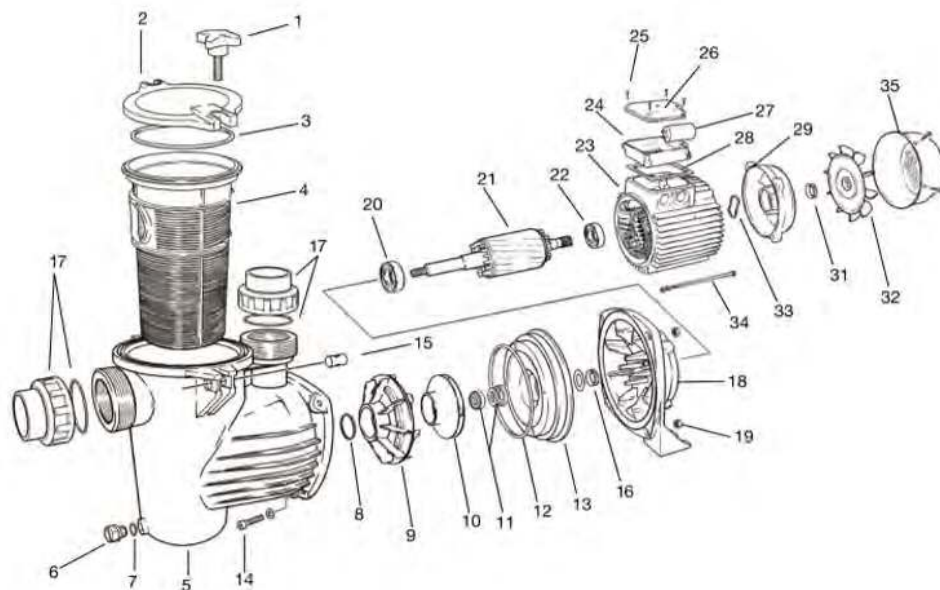
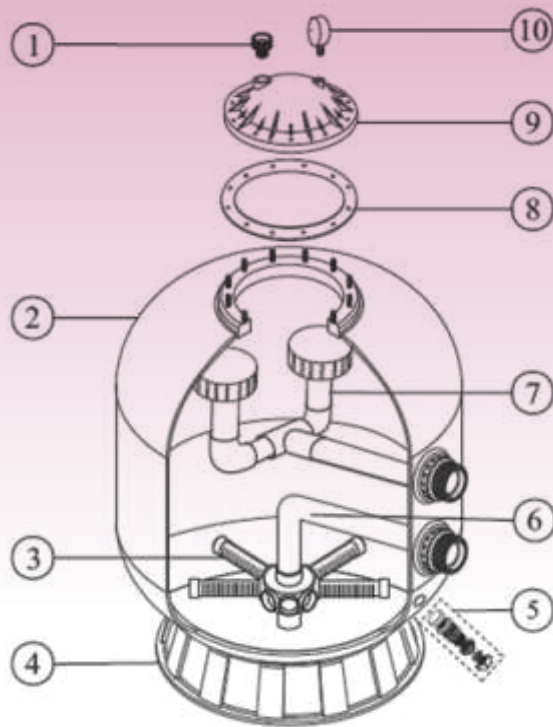
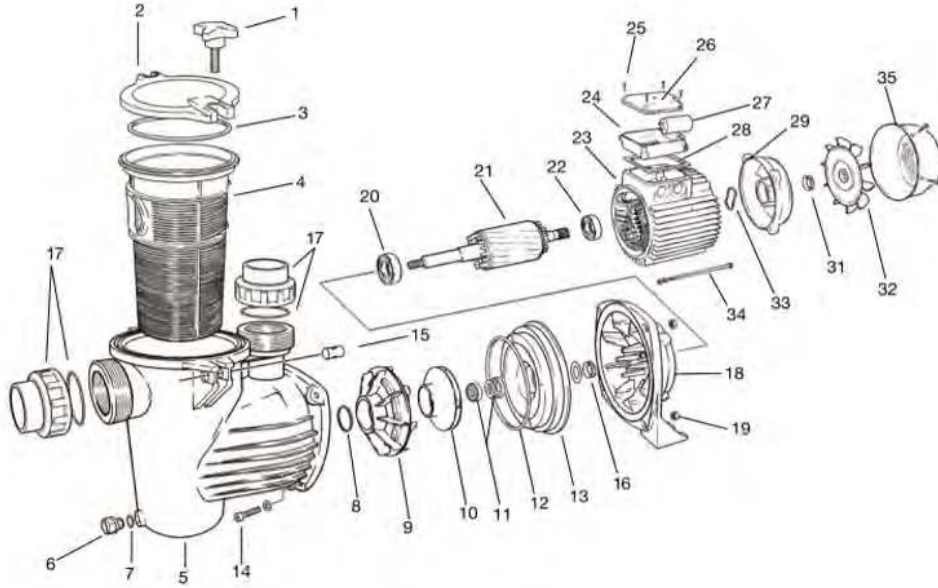


# YEDEK PARÇALAR *REPLACEMENT PARTS*



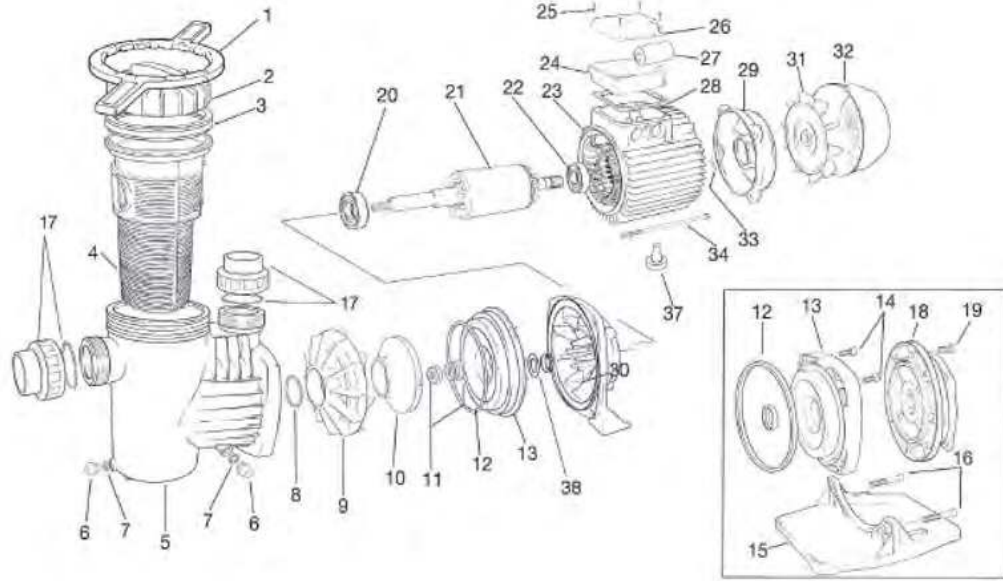
## OPTIMA SERİSİ POMPALAR - OPTIMA SERIES PUMPS



No	Adı Name	Fiyat € Price €
1	Ön Filtre Kapak Vidası Pre-filter Handle	10,00
2	Ön Filtre Kapağı Pre-filter Cover	33,00
3	Ön Filtre Kapak Contası O'ring Joint (98x6) Prefilter	10,00
4	Ön Filtre Sepeti Pre-filter Basket	22,00
5	Pompa Ön Filtre Gövdesi Pump Body	77,00
6	Boşaltma Tapası Draining Plug	7,00
7	Boşaltma Tapa Contası Draining Plug O-ring	3,00
8	Difüzör Contası Diffuser Joint	7,00
9	Difüzör Diffuser	25,00
10	0,33 Hp Fan Impeller	33,00
10	0,5 Hp Fan Impeller	33,00
10	0,75 Hp Fan Impeller	33,00
10	1 Hp Fan Impeller	33,00
11	Mekanik Salmastra Mechanical Seal	33,00
12	Pompa Gövde Kapağı O Ringi Pump Body Lid O-ring	7,00
13	Pompa Gövde Kapağı Pump Body Lid	33,00
14	Flanş Vidası Screw	3,00
15	Ön Filtre Kapak Vida Somunu Pre-filter Handle Cilinder	7,00
16	Ön Koruma Mührü Front Ip-55 Mec63 Protec. Seal	10,00

No	Adı Name	Fiyat € Price €
17	Pompa Giriş - Çıkış Rekoru (2 Li Set) Pvc Connection Kit	28,00
18	0,25 - 0,33 - 0,50 Hp Pompa Flanşı Pump Support	59,00
18	0,75 - 1 Hp Pompa Flanşı Pump Support	59,00
19	Flanş Somunu Nut	10,00
20-22	Rulman Bearing	22,00
24-26	0,25 - 0,33 Hp Pompa Terminal Kutusu Terminal Box	28,00
27	Pompa Kapasitör Capacitor	28,00
28	0,25 - 0,33 Hp Terminal Kutusu Contası Terminal Box Gasket	14,00
24-26	0,5 - 0,75 - 1 Hp Terminal Kutusu Terminal Box	39,00
28	0,5 - 1 Terminal Kutusu Contası Terminal Box Gasket	7,00
29	Motor Arka Kapağı Motor Back Cover	33,00
31	Motor Arka Kapağı Bilyesi Winner	18,00
32	Pompa Arka Soğutucu Fan Fan	18,00
33	Güvenlik Rondelası Trust Washer	11,00
34	Uzun Rot Tie Rod	11,00
35	Soğutucu Fan Kapağı Fan Cover	28,00
	0,25 - 0,33 - 0,50 Hp Pompa Ayağı Foot Pump Optima 25-33-50	11,00
	0,75 - 1 Hp Pompa Ayağı Foot Pump Optima 75-100	11,00

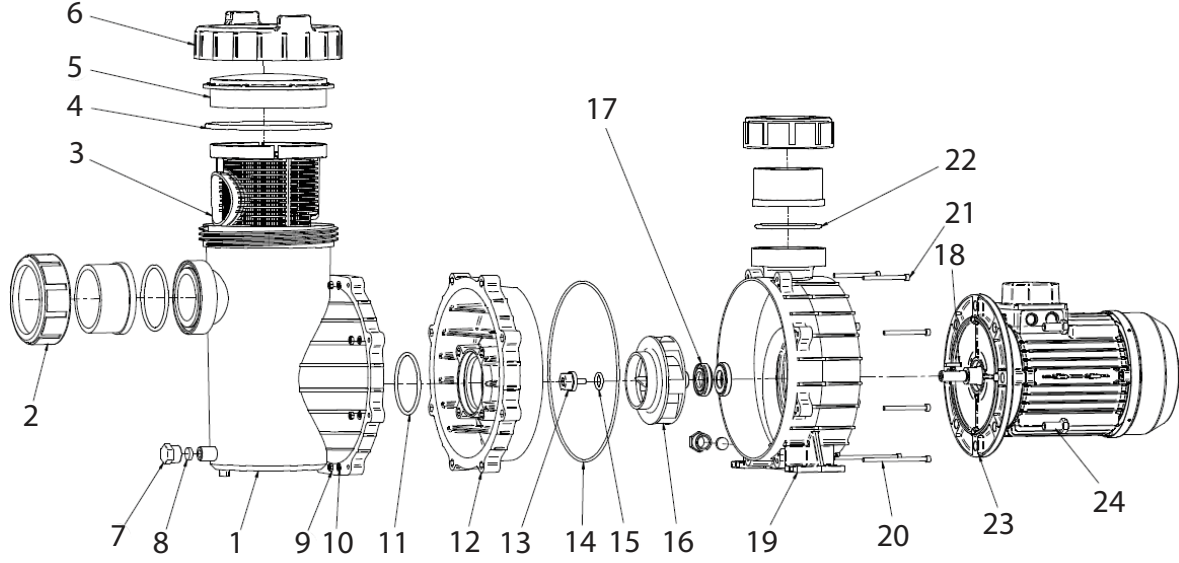
## WINNER SERİSİ POMPALAR - WINNER SERIES PUMPS



No	Adı Name	Fiyat € Price €
1	Pompa Kapak Anahtarı Key	29,00
2	Ön Filtre Kapağı Prefilter Cover	47,00
3	Ön Filtre Contası Pre-filter Joint	18,00
4	Ön Filtre Sepeti Pre-filter Basket	29,00
5	Pompa Ön Filtre Gövdesi Pump Body	154,00
6	Pompa Boşaltma Tapası Draining Plug	8,00
7	Boşaltma Tapa Contası Draining Plug O-ring	3,00
8	Difüzör Contası Diffuser Joint	8,00
9	0,5 - 0,75 Hp Pompa Difüzör Diffuser	33,00
9	1 - 1,5 Hp Pompa Difüzör Diffuser	33,00
9	2 - 3 Hp Pompa Difüzör Diffuser	33,00
10	0,5 Hp Pompa Fan Impeller	44,00
10	0,75 Hp Pompa Fan Impeller	44,00
10	1 Hp Pompa Fan Impeller	44,00
10	1,50 Hp Pompa Fan Impeller	44,00
10	2 Hp Pompa Fan Impeller	44,00
10	3 Hp Pompa Fan Impeller	44,00
11	Pompa Mekanik Salmastra Aisi 316 Mech. Seal Aisi 316	61,00
12	Pompa Gövde Kapağı O Ringi Yeni Tip Pump Body Lid O-ring	15,00
12	Pompa Gövde Kapağı O Ringi Eski Tip Pump Body Lid Joint	15,00
13	Pompa Gövde Kapağı Yeni Tip Pump Body Lid	44,00
13	Pompa Gövde Kapağı Eski Tip Pump Body Lid	44,00
15	Pompa Ayağı Pump Base	33,00
17	Giriş Çıkış Rekoru (2 Li Set) Pvc Couplers Kit	38,00
18	0,5 - 1 Hp Pompa Flanşı Pump Support	58,00
18	1 - 3 Hp Pompa Flanşı Pump Support	61,00

No	Adı Name	Fiyat € Price €
20	0,5- 1 Hp Pompa Ön Rulman Front Ball Bearing	23,00
20	1,5 - 3 Hp Pompa Rulman Ball Bearing	28,00
22	0,5 - 1 Hp Arka Rulman Bearing	20,00
24-26	0,5 - 0,75 - 1 Hp Terminal Kutusu Terminal Box	44,00
24-26	1,5t -2t -3t Hp Terminal Kutusu Terminal Box	20,00
24-26	1,5m -2m -3m Hp Terminal Kutusu Terminal Box	20,00
25	Terminal Kutusu Vidası Screw	3,00
27	0,5 - 0,75 Hp Kapasitör Capacitor	29,00
27	1 Hp Kapasitör Capacitor	32,00
27	1,5 Hp Kapasitör Capacitor	46,00
27	2 - 3 Hp Kapasitör Capacitor	53,00
28	0,5 -0,75 -1 Hp Terminal Kutusu Contası Terminal Box	8,00
28	1,5t -2t -3t Hp Terminal Kutusu Contası Terminal Box	8,00
28	1,5m -2m -3m Hp Terminal Kutusu Contası Terminal Box	8,00
29	Arka Motor Kapağı Back Motor Cover	44,00
30	Ön Flanş Desteği Front Flange Support	77,00
31	Pompa Arka Soğutucu Fan Cooling Fan	18,00
32	0,5 - 0,75 -1 Hp Soğutucu Fan Kapağı Fan Cover	42,00
32	1 - 1,50 -3 Hp Soğutucu Fan Kapağı Fan Cover	42,00
33	Güvenlik Rondelasi Thrust Washer	9,00
34	0,5 - 0,75 - 1 Hp Uzun Rot Tie Rod	9,00
34	0,5m - 0,75m - 1m Hp Uzun Rot Tie Rod	9,00
34	0,5t - 0,75t - 1t Hp Uzun Rot Tie Rod	9,00
37	0,5-0,75-1 Hp Plastik Pompa Ayağı Stator Plastic Foot	9,00
37	1,5-2-3 Hp Plastik Pompa Ayağı Stator Plastic Foot	9,00
38	0,5-0,75-1 Hp Koruma Mührü Seal Ip-55 Mec 71	11,00
38	1,5-2-3 Hp Koruma Mührü Seal Ip-55 Mec 71	11,00

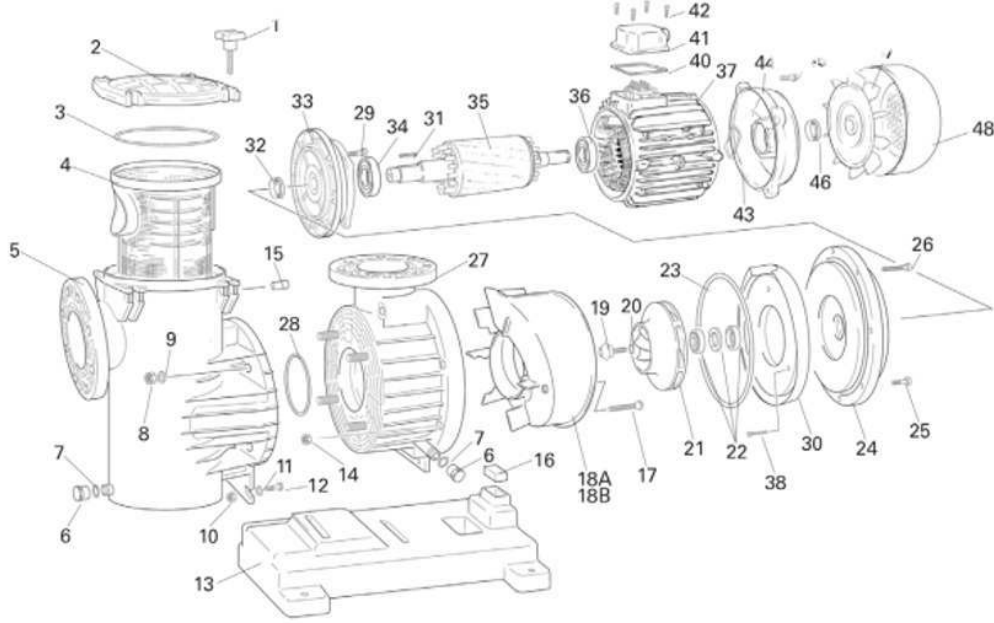
## SUPRA SERİSİ POMPALAR - SUPRA SERIES PUMPS



No	Adı Name	Fiyat € Price €
1	Ön Filtre Gövdesi Prefilter Body	-
2	Pompa Rekoru (2li) Fitting Kit Pvc D90	-
3	Ön Filtre Sepeti Prefilter Basket	-
4	Ön Filtre Kapak O Ringi Oring	-
5	Ön Filtre Kapağı Pre Filter Cover	-
6	Ön Filtre Kapak Halkası Prefilter Cover Ring	-
7	Boşaltma Tapası Drain Plug	-
8	Boşaltma Tapa Contası Magnus 1/2" Flat Seal Drain Plug Magnus 1/2"	-
9	Din934 M6 Vida Nut	-
10	Din934 D6 Conta Washer	-
11	Gövde Kapak O Ringi Oring	-
12	Gövde Kapağı Pump Body Cover	-
13	Fan Cıvatası Plastic Turbine Plug	-

No	Adı Name	Fiyat € Price €
14	Flanş Contası Oring	-
15	Fan O Ringi Fan O-ring	-
16	Fan 3 Hp Turbine	-
16	Fan 4 Hp Turbine	-
16	Fan 5,5 Hp Turbine	-
17	Mekanik Salmastra Mechanic Seal	-
18	Anahtar Din6885 5x5x28 Key	-
19	Pompa Gövdesi Pump Body	-
20	Vida Din912 M6x105 Screw	-
21	Vida Din912 M6x70 Screw	-
22	O Ring 91,44x5,33 Oring	-
23	Motor Ie3 5,5 Cv 2850 Rpm Motor	-
24	Vida Din933 M12x30 Screw	-

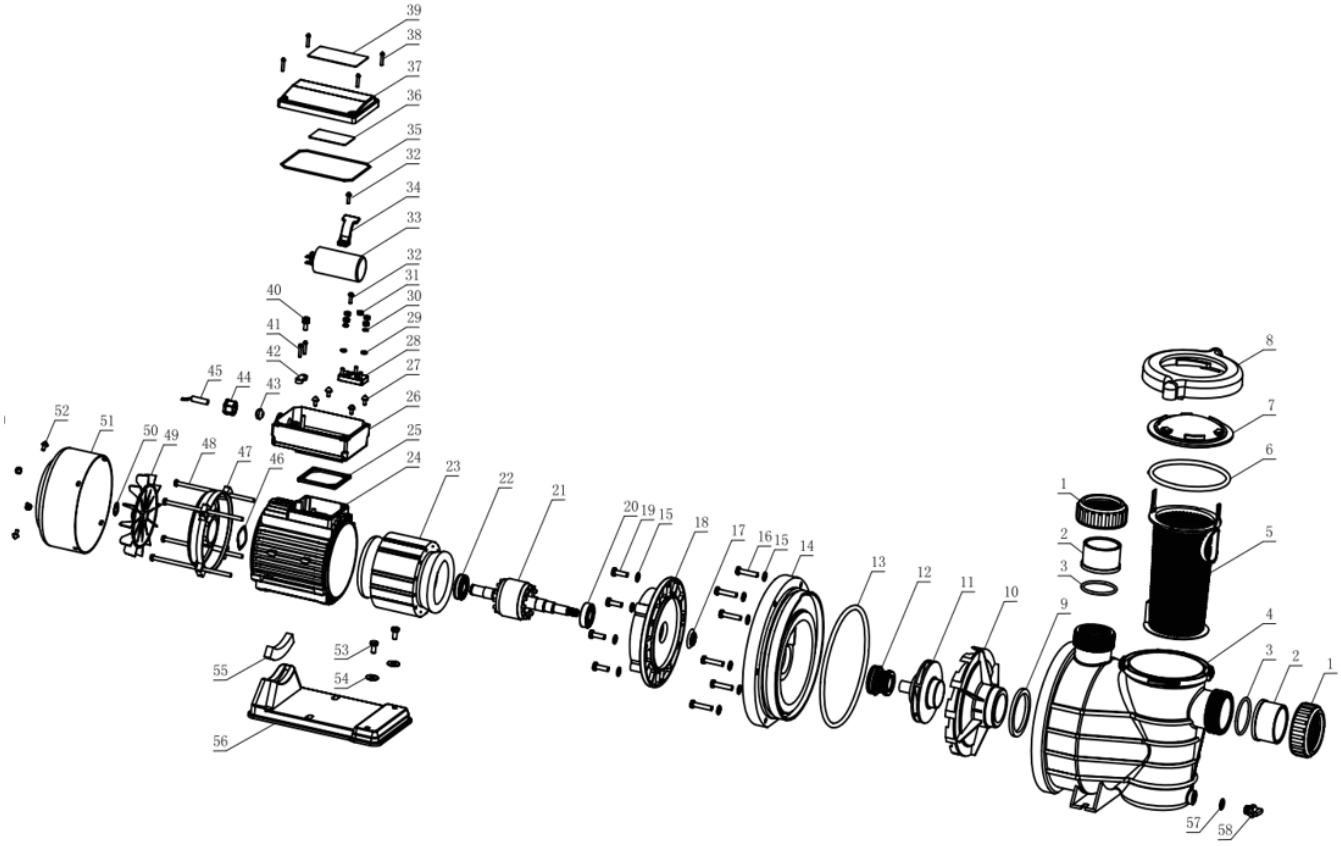
## MAGNUS SERİSİ POMPALAR - MAGNUS SERIES PUMPS



NO	Adı / Name	FİYAT/Price €
1	Ön Filtre Kapak Vidası Handle	15,00
2	Ön Filtre Kapağı Pre-filter Cover	110,00
3	Ön Filtre Kapak Contası Pre-filter Cover O-ring	33,00
4	Ön Filtre Sepeti Pre-filter Basket	66,00
5	Ön Filtre Gövdesi Pre-filter Body	260,00
6	Boşaltma Tapası Drain Stopper	7,00
7	Boşaltma Tapa Contası Drain Stopper O-ring	3,00
13	Pompa Ayağı Pump Base	121,00
15	Ön Filtre Kapak Vida Somunu Nut	11,00
18A	5,5 - 7,5 - 10 Hp Difüzör (1450 Rpm) Volute	66,00
18A	3 - 4 Hp Difüzör (1450 Rpm) Volute	66,00
18B	12,5 - 15 Hp Difüzör (2.850 Rpm) Volute	66,00
19	Fan Civatası Impeller Plug+screw	17,00
20	Fan O Ringi Impeller Plug O-ring	7,00
21	3 Hp Noril Fan Impeller Noryl Fan	99,00
21	4 Hp Noril Fan Impeller Noryl Fan	99,00
21	5,5 Hp Noril Fan Impeller Noryl Fan	187,00
21	7,5 Hp Noril Fan Impeller Noryl Fan	187,00
21	10 Hp Noril Fan Impeller Noryl Fan	187,00
21	12,5 Hp Bronz Fan Impeller Bronz Fan	643,00
21	15 Hp Bronz Fan Impeller Bronz Fan	643,00
22	Mekanik Salmastra Mechanical Seal	84,00

NO	Adı / Name	FİYAT/Price €
23	Flanş Contası Pump Body Cover Joint	22,00
24	3-4 Pompa Flanşı Pump Body Cover Joint	291,00
24	7,5 - 10 - 12,5 - 15 Hp Pompa Flanşı Pump Body Cover	291,00
27	Pompa Gövdesi Pump Body	231,00
28	Pompa Gövde O Ringi Pump Body O-ring	7,00
30	Ters Difüzör Kapağı 3 - 4 Hp Anti Volute	55,00
33	3 - 4 Hp Ön Motor Kapağı Front Motor Cover	66,00
33	5,5 Hp Ön Motor Kapağı Front Motor Cover	83,00
33	7,5-10-12,5-15 Hp Ön Motor Kapağı Front Motor Cover	116,00
34	3 - 4 - 5,5 Hp Rulman Bearing	33,00
34	7,5 - 10 - 12,5 - 15 Hp Rulman Bearing	66,00
40	Terminal Kapağı Contası Junction Cover Seal	7,00
41	Terminal Kapağı Junction Cover	22,00
44	5,5 Hp Arka Motor Kapağı Motor Rear Cover	66,00
44	7,5-10-12,5-15 Hp Arka Motor Kapağı Motor Rear Cover	83,00
47	3 - 4 Hp Arka Soğutucu Fan Fan	28,00
47	5,5 Hp Arka Soğutucu Fan Fan	33,00
47	7,5-10-12,5-15 Hp Arka Soğutucu Fan Fan	39,00
48	3-4 Hp Arka Soğutucu Fan Kapağı Fan Cover	44,00
48	5,5 Hp Arka Soğutucu Fan Kapağı Fan Cover	33,00
48	7,5-10-12,5-15hp Arka Soğut Fan Kapağı Fan Cover	83,00

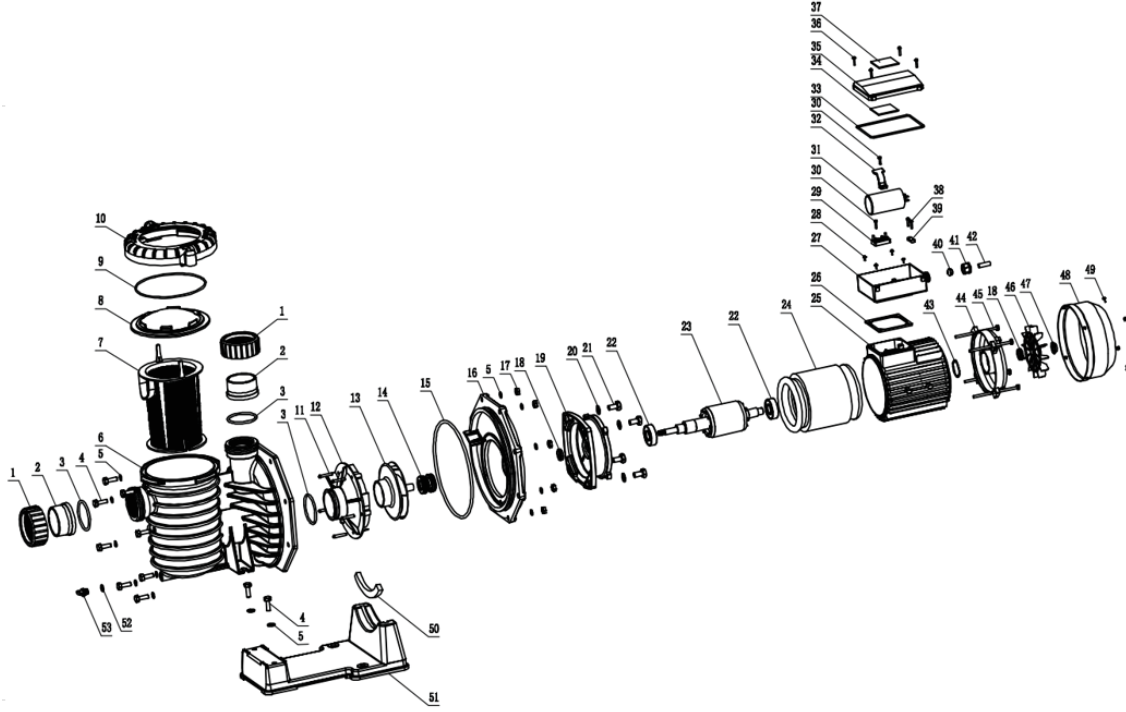
## SMP SERİSİ POMPALAR - SMP SERIES PUMPS



NO	Adı / Name	Fiyat/Price €
1-2-3	Pompa Rekoru Tie In Nut	11,00
4	Ön Filtre Gövdesi Pre-filter Body	66,00
5	Ön Filtre Sepeti Pre-filter Basket	17,00
6	Ön Filtre Kapak Contası Pre-filter Cover Gasket	5,00
7	Ön Filtre Kapağı Pre-filter Cover	17,00
8	Ön Filtre Kapak Sıkma Somunu Pre-filter Cover Tightening Nut	14,00
9	Difüzör Contası Diffuser Joint	5,00
10	Difüzör Diffuser	27,00
11	0,75 Hp Pompa Fanı Pump Impeller	27,00
11	1 Hp Monofaze Pompa Fanı Pump Impeller	27,00
11	1 Hp Trifaze Pompa Fanı Pump Impeller	27,00
11	1,5 Hp Monofaze Pompa Fanı Pump Impeller	27,00
11	1,5 Hp Trifaze Pompa Fanı Pump Impeller	27,00
12	Mekanik Salmastra Mechanical Seal	27,00
13	Flanş O Ringi Flange O-ring	7,00
14	Pompa Flanşı Pump Flange	44,00

NO	Adı / Name	Fiyat/Price €
17	Tespit Segmanı Snap Ring	11,00
18	Ön Motor Kapağı Front Pump Cover	44,00
20-22	Pompa Rulmanı Bearing	17,00
21	Döner Mil Rotary Shaft	55,00
23	Mil Yatağı Shaft Bearing	165,00
24	Motor Yatağı Engine Mount	165,00
25	Terminal Kutusu Su Geçirmez Conta Terminal Box Waterproof Gasket	22,00
26	Terminal Kutusu Terminal Box	17,00
33	Kapasitör Capacitor	11,00
35	Terminal Kutusu Contası Terminal Box Gasket	5,00
37	Terminal Kutu Kapağı Terminal Box Cover	11,00
46	Arka Motor Kapak Contası Back Motor Cover Gasket	5,00
47	Motor Arka Kapağı Back Motor Cover	39,00
48	Arka Kapak Vidası (Uzun) Back Motor Screw	9,00
49	Arka Motor Soğutucu Fan Back Motor Cooling Fan	11,00
51	Soğutucu Fan Kapağı Cooling Fan Cover	17,00

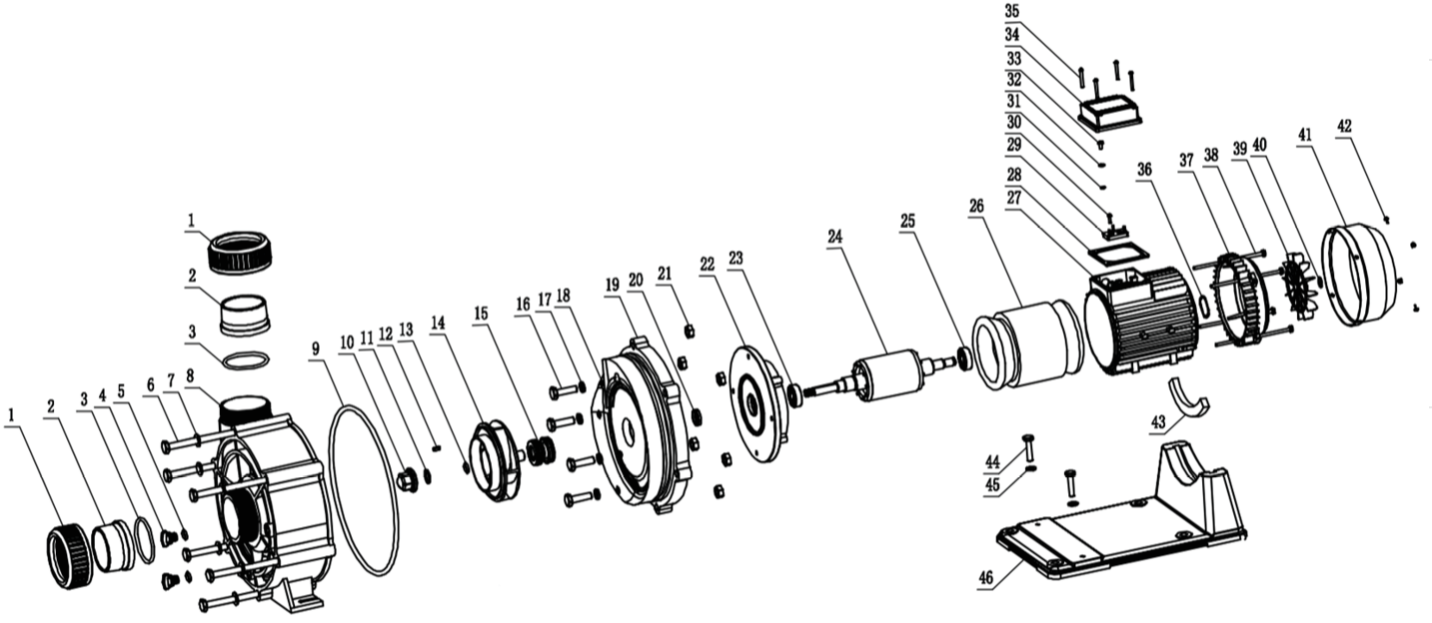
## SCPA SERİSİ POMPALAR - SCPA SERIES PARTS



NO	Adı / Name	FİYAT/Price €
1-2-3	Pompa Rekoru Tie In Nut	14,00
6	Ön Filtre Gövdesi Pre-filter Body	88,00
7	Ön Filtre Sepeti Pre-filter Basket	22,00
8	Ön Filtre Kapağı Pre-filter Cover	22,00
9	Ön Filtre Kapak Contası Pre-filter Cover O-ring	5,00
10	Ön Filtre Kapak Sıkma Somunu Pre-filter Cover Tightening Nut	18,00
12	Difüzör Volute	27,00
13	2 Hp Monofaze Fan Impeller	35,00
13	2 Hp Trifaze Fan Impeller	35,00
13	3 Hp Monofaze Fan Impeller	35,00
13	3 Hp Trifaze Fan Impeller	35,00
13	4 Hp Monofaze Fan Impeller	35,00
13	4 Hp Trifaze Fan Impeller	35,00
14	Mekanik Salmastra Mechanical Seal	27,00
15	Flanş O Ringi Flange O-Ring	9,00
16	Pompa Flanşı Pump Body Cover Joint	55,00
18	Şaft Pulu Shaft Washer	-
19	Motor Ön Kapağı Front Motor Cover	44,00

NO	Adı / Name	Fiyat/Price €
22	Pompa Rulmanı Bearing	17,00
23	Döner Mil Rotary Shaft	83,00
24	Döner Mil Yatağı Fan	264,00
25	Motor Yatağı Engine Mount	264,00
26	Terminal Kutusu Su Geçirmez Conta Terminal Box Waterproof Gasket	22,00
27	Terminal Kutusu Terminal Box	17,00
31	Kapasitör Capacitor	22,00
33	Terminal Kutusu Contası Terminal Box Gasket	5,00
35	Terminal Kutu Kapağı Terminal Box Cover	5,00
43	Arka Motor Kapak Contası Back Motor Cover Gasket	5,00
44	Motor Arka Kapağı Back Motor Cover	44,00
45	Arka Kapak Vidası (Uzun) Back Motor Screw	9,00
46	Motor Soğutucu Fan Motor Cooling Fan	11,00
48	Soğutucu Fan Kapağı Cooling Fan Cover	17,00
50	Pvc Takoz Pvc Chock	7,00
51	Pompa Ayağı Pump Foot	44,00
52	Gövde Boşaltma Tapası O Ringi Body Main Drain O-Ring	5,00
53	Gövde Boşaltma Tapası Main Drain Plug	7,00

## WTB SERİSİ POMPALAR - WTB SERIES PUMPS



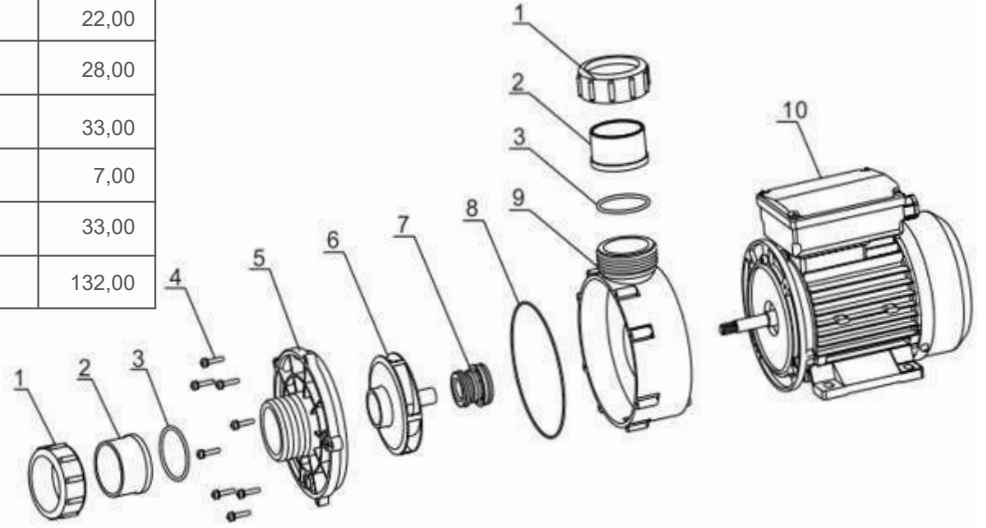
NO	Adı / Name	Fiyat/Price €
1-2-3	Pompa Rekoru <i>Tie In Nut</i>	22,00
6	Altigen Vida <i>Hexagon Screw</i>	9,00
7	Pul <i>Pad</i>	5,00
8	Pompa Kapağı <i>Pump Cover</i>	44,00
9	Pompa O Ringi <i>O-ring</i>	7,00
14	Wtb300t Fan <i>Impeller</i>	44,00
14	Wtb400t Fan <i>Impeller</i>	44,00
15	Mekanik Salmastra <i>Mechanical Seal</i>	33,00
22	Motor Ön Kapağı <i>Motor Front Cover</i>	44,00
23	Ön Rulman <i>Bearing For Front End</i>	17,00

NO	Adı / Name	Fiyat/Price €
24	Döner Mil <i>Rotor</i>	83,00
25	Arka Rulman <i>Bearing For Back End</i>	17,00
26-27	Motor Ve Mil Yatağı <i>Stator+motor Housing</i>	286,00
28	Terminal Kutu O Ringi <i>Terminal Box O-Ring</i>	5,00
33	Terminal Kutusu <i>Terminal Box</i>	5,00
37	Motor Arka Kapağı <i>Motor Back End Cover</i>	44,00
39	Arka Soğutucu Fan <i>Fan</i>	11,00
41	Arka Soğutucu Fan Kapağı <i>Fan Cover</i>	17,00
43	Kauçuk Fıtil <i>Block Gine</i>	11,00
44	Pompa Ayağı <i>Pump Foot</i>	44,00



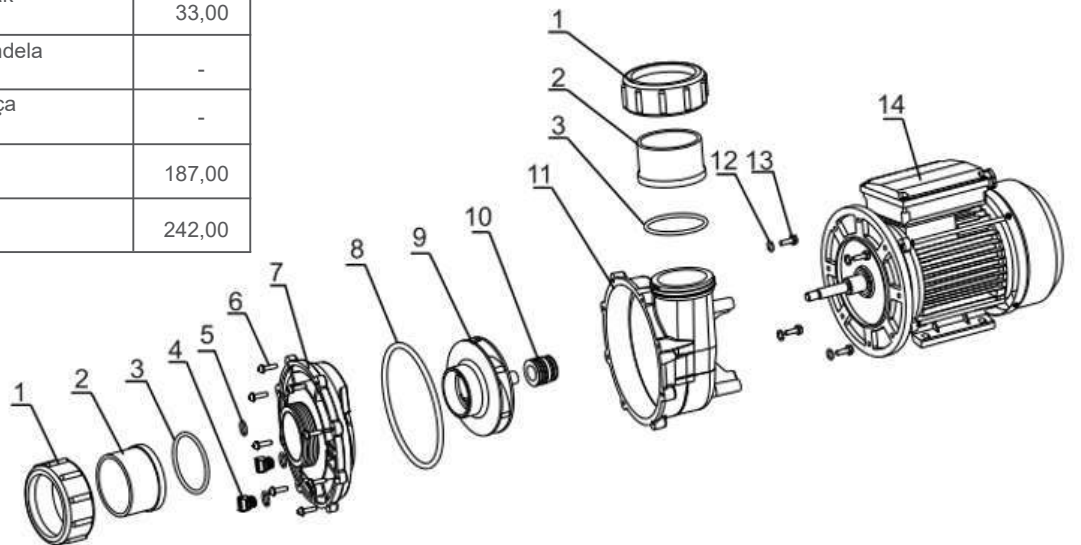
## WTC SERİSİ POMPALAR - WTC SERIES PUMPS

NO	Adı / Name	Fiyat/Price €
1-2-3	Pompa Rekoru <i>Tie In Nut</i>	11,00
5	Wtc25 Pompa Ön Kapağı <i>Pump Cover</i>	22,00
6	Wtc25 Pompa Fani <i>Impeller</i>	28,00
7	Mekanik Salmastra <i>Mechanical Seal</i>	33,00
8	Gövde O Ringi <i>O-ring</i>	7,00
9	Pompa Gövdesi <i>Pump Casing</i>	33,00
10	Wtc25 Pompa Motor <i>Motor</i>	132,00

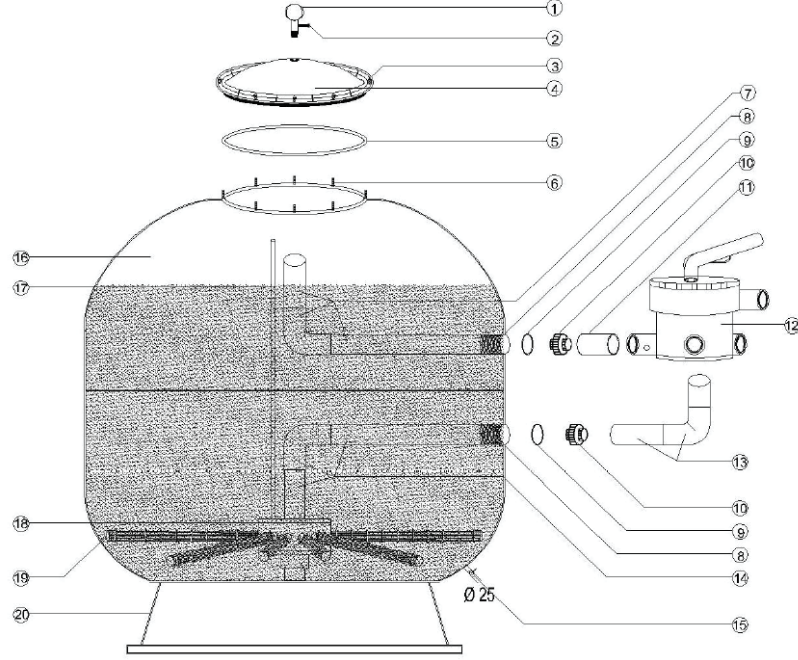


## LP SERİSİ POMPALAR - LP SERIES PUMPS

NO	Adı / Name	Fiyat/Price €
1-2-3	Lp200 - Lp300 Pompa Rekoru <i>Tie In Nut</i>	14,00
4	Lp200, Lp300 Altigen Vida <i>Hexagon Screw</i>	7,00
5	Lp200, Lp300 O Ring <i>O-ring</i>	7,00
6	Lp200, Lp300 Yıldız Montaj Vidasi <i>Cross Raised Head Screw Assembling</i>	-
7	Lp200, Lp300 Pompa Kapağı <i>Pump Cover</i>	44,00
8	Lp200, Lp300 Pompa O Ring <i>O-ring</i>	7,00
9	Lp200 Fan <i>Impeller</i>	35,00
9	Lp300 Fan <i>Impeller</i>	35,00
10	Lp200 Lp300 Mekanik Salmastra <i>Mechanical Seal</i>	33,00
11	Koruyucu Kapak <i>Pump Casing</i>	33,00
12	Lp200, Lp300 Rondela <i>Plain Washer</i>	-
13	Plastik Ara Parça <i>Plastic Spacer</i>	-
14	Lp200 Motor <i>Motor</i>	187,00
14	Lp300 Motor <i>Mtor</i>	242,00



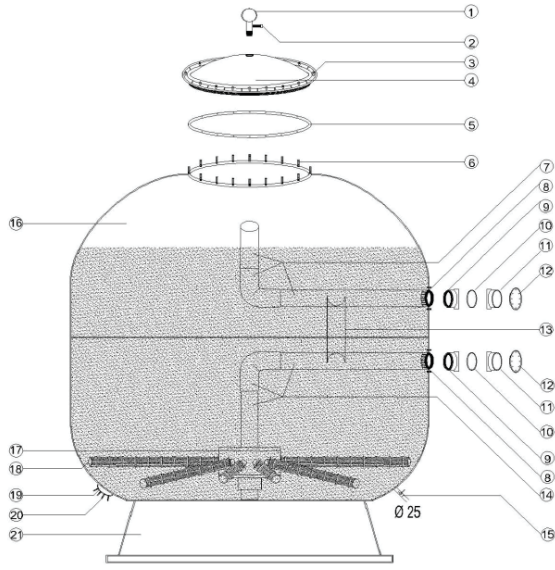
## REKORLU POLYESTER FİLTRELER - POLYESTER FILTER



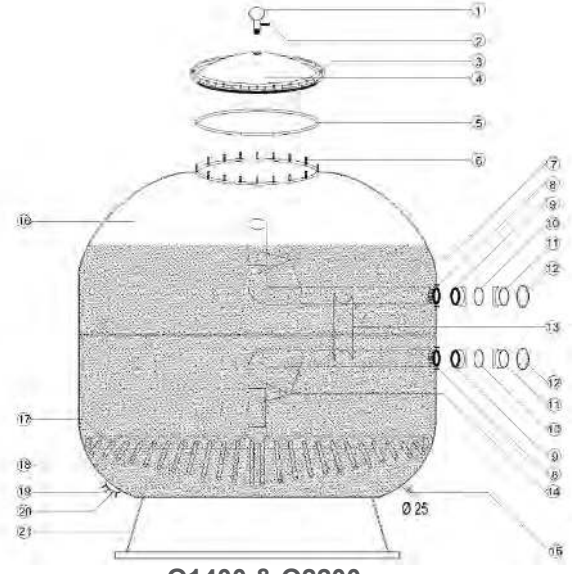
No	Adı Name	Fiyat Price €
1	Manometre Manometer	9,00
2	Hava purjörü Air vent	9,00
3	Somun kapağı(Q500-Q950) Nut cap(Q500-Q950)	4,00
3	Somun kapağı(Q1050) Nut cap(Q1050)	9,00
4	Filtre kapağı(Q500-Q950) Filter top cover(Q500-Q950)	55,00
4	Filtre kapağı(Q1050) Filter top cover(Q1050)	220,00
5	Kapak altı o-ringi(Q500-Q950) Under cover o-ring(Q500-Q950)	17,00
5	Kapak altı o-ringi(Q1050) Under cover o-ring(Q1050)	34,00
6	Saplama Stud bolt	7,00
7	Üst dağıtıcı parça(Q50) Top distributor pipe assembly(Q50)	33,00
7	Üst dağıtıcı parça(Q63) Top distributor pipe assembly(Q63)	44,00
8	Dıştan dişli filtre adaptörü(Q50) Male threaded reducer adaptor(Q50)	17,00
8	Dıştan dişli filtre adaptörü(Q63) Male threaded reducer adaptor(Q63)	20,00
9	Adaptör o-ringi(Q50) Adaptor o-ring(Q50)	5,00
9	Adaptör o-ringi(Q63) Adaptor o-ring(Q63)	9,00
10	Rakor(Q50) Union(Q50)	19,00
10	Rakor(Q63) Union(Q63)	22,00
10	Rakor(Q1050) Union(Q1050)	27,00
11	Altıyollu vana üst borusu(Q50) Multiport valve top pipe(Q50)	5,00
11	Altıyollu vana üst borusu(Q63) Multiport valve top pipe(Q63)	9,00
12	Altıyollu vana Multiport valve	-

No	Adı Name	Fiyat Price €
13	Altıyollu vana alt borusu(Q50) Multiport valve bottom pipe(Q50)	23,00
13	Altıyollu vana alt borusu(Q63) Multiport valve bottom pipe(Q63)	28,00
14	Alt dağıtıcı parça(Q50) Bottom distributor pipe assembly(Q50)	44,00
14	Alt dağıtıcı parça(Q63) Bottom distributor pipe assembly	51,00
15	Tahliye tapası Filter discharge threaded cap	10,00
16	Filtre gövdesi - Ø 500 Filter body - Ø 500	-
16	Filtre gövdesi - Ø 650 Filter body - Ø 650	-
16	Filtre gövdesi - Ø 800 Filter body - Ø 800	-
16	Filtre gövdesi - Ø 950 Filter body - Ø 950	-
17	Hava tahliye hortumu Air discharge hose	5,00
18	Filtre Kollektörü Filter collector	44,00
18	Filtre Kollektörü(Q1050) Filter collector(Q1050)	127,00
19	Filtre süzgeci Filter screen	
20	Filtre ayağı Filter stand	101,00
20	Filtre ayağı(Q1050) Filter stand(Q1050)	121,00
*	Q500 Filtre İç Takımı(Fıskiye ve Kollektör) Filter Inner System	94,00
*	Q650 Filtre İç Takımı(Fıskiye ve Kollektör) Filter Inner System	110,00
*	Q800 Filtre İç Takımı(Fıskiye ve Kollektör) Filter Inner System	138,00
*	Q950 Filtre İç Takımı(Fıskiye ve Kollektör) Filter Inner System	154,00
*	Q1050 Filtre İç Takımı(Fıskiye ve Kollektör) Filter Inner System	308,00

**SPP POLYESTER FİLTRELER - SPP POLYESTER FILTERS**



**Q1250**

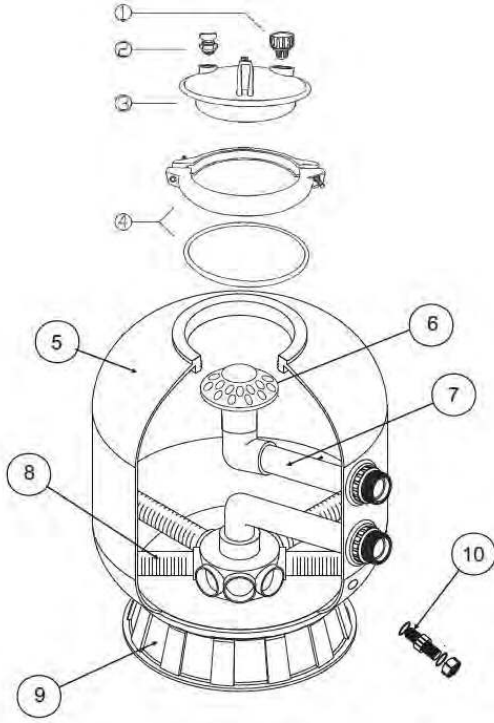


**Q1400 & Q2200**

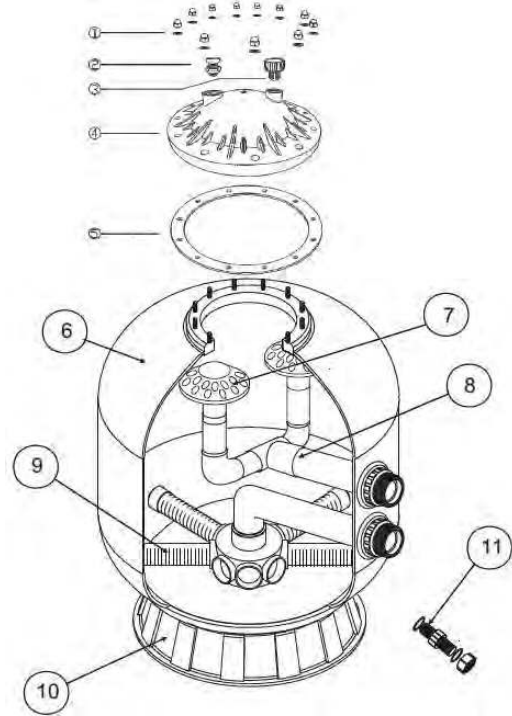
NO	Adı / Name	Fiyat/Price €
1	Manometre Manometer	9,00
2	Hava purjörü Air vent	9,00
3	Somun kapağı Nut cap	9,00
4	Filtre kapağı Filter top cover	220,00
5	Kapak altı contası Under cover gasket	34,00
6	Saplama M16 Stud bolt M16	16,00
7	Üst dağıtıcı parça Q90 Top distributor pipe assembly Q90	77,00
8	Dıştan dişli filtre adaptörü Q90 Male threaded reducer adaptor Q90	31,00
9	İçten dişli kole Q90 Female threaded flange adaptor Q90	31,00
10	Flanş adaptör contası Q90 Flange adaptor gasket	10,00
11	Flanş adaptörü Q90 Flange adaptor Q90	8,00
12	Serbest flanş Q90 Free flange Q90	11,00
13	Destek Q90 Pipe Q90	9,00
14	Alt dağıtıcı parça Q90 Bottom distributor pipe assembly Q90	76,00
15	Tahliye tapası Filter discharge threaded cap	10,00
16	Filtre gövdesi - Ø 1250 Filter body - Ø 1250	-
17	Filtre Kollektörü Q90 Filter collector Q90	127,00
18	Filtre süzgeci Q90 Filter screen Q90	84,00
19	Filtre kör flanşı Q90 Filter blind flange Q90	20,00
20	Saplama M12 Stud bolt M12	14,00
21	Filtre ayağı Filter stand	121,00

NO	Adı / Name	Fiyat/Price €	110	125	160
1	Manometre Manometer	9,00			
2	Hava purjörü Air vent	9,00			
3	Somun kapağı Nut cap	9,00			
4	Filtre kapağı Filter top cover	220,00			
5	Kapak altı contası Under cover gasket	34,00			
6	Saplama M16 Stud bolt M16	16,00			
7	Üst dağıtıcı parça Top distributor pipe assembly		126,00	142,00	160,00
8	Dıştan dişli filtre adaptörü Male threaded reducer adaptor		33,00	39,00	44,00
9	İçten dişli kole Female threaded flange adaptor		33,00	39,00	44,00
10	Flanş adaptör contası Flange adaptor gasket		11,00	12,00	13,00
11	Flanş adaptörü Flange adaptor		9,00	11,00	13,00
12	Serbest flanş Free flange		12,00	13,00	15,00
13	Destek Pipe		18,00	18,00	18,00
14	Alt dağıtıcı parça Bottom distributor pipe assembly		151,00	167,00	185,00
15	Tahliye tapası Filter discharge threaded cap	28,00			
17	Filtre Kollektörü Filter collector		160,00	176,00	193,00
18	Filtre süzgeci Filter screen	134,00			
19	Filtre kör flanşı Filter blind flange		25,00	29,00	34,00
20	Saplama M12 Stud bolt M12	14,00			
21	Filtre ayağı Filter stand	143,00			

## BOBİN SARGI FİLTRELER - BOBBIN WOUNDED FILTERS



Q550 &amp; Q650

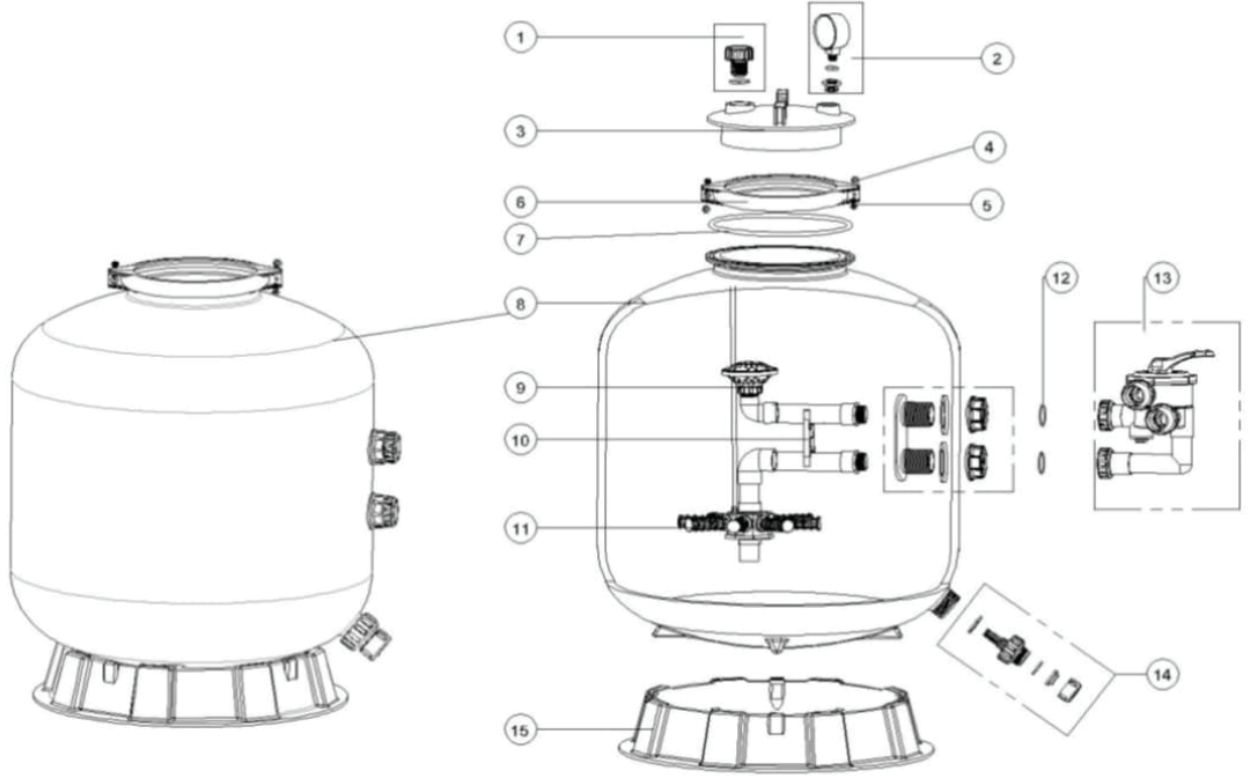


Q800 &amp; Q900

No	Adı Name	Fiyat Price €
1	Filtre Purjör Air Release Valve With Oring	6,00
2	Manometre Connector For Pressure Gauge	17,00
3	Kapak Cover	33,00
4	Kapak Sıkma Somunu Clamp Lock(With Nut,screw And O-ring)	33,00
5	Filtre Tankı - Q550 Filter Tank - Q550	102,00
5	Filtre Tankı - Q650 Filter Tank - Q650	156,00
6	Üst Dağıtıcı Funnel	22,00
7	Üst Dağıtıcı Parça Lateral Assembly With Center Pipe	33,00
8	Filtre Fiskiye Lateral	17,00
9	Filtre Tabanı - Q550 Filter Base - Q550	22,00
9	Filtre Tabanı - Q650 Filter Base -q650	44,00
10	Boşaltma Tapası Under Drain	10,00

No	Adı Name	Fiyat Price €
1	Pul Somun Nut With Washer	5,00
2	Manometre Connector For Pressure Gauge	17,00
3	Purjör Air Release Valve With Oring	6,00
4	Kapak Cover	44,00
5	Kapak O Ringi Filter Neck Gasket	22,00
6	Filtre Tankı-Q800 Filter Tank-Q800	280,00
6	Filtre Tankı-Q900 Filter Tank-Q900	297,00
7	Üst Dağıtıcı Funnel	33,00
8	Üst Dağıtıcı Parça-Q800 Lateral Assembly With Center Pipe-Q800	39,00
8	Üst Dağıtıcı Parça-Q900 Lateral Assembly With Center Pipe-Q900	44,00
9	Fiskiye Lateral	33,00
10	Filtre Tabanı Filter Base	44,00
11	Boşaltma Tapası Under Drain	10,00

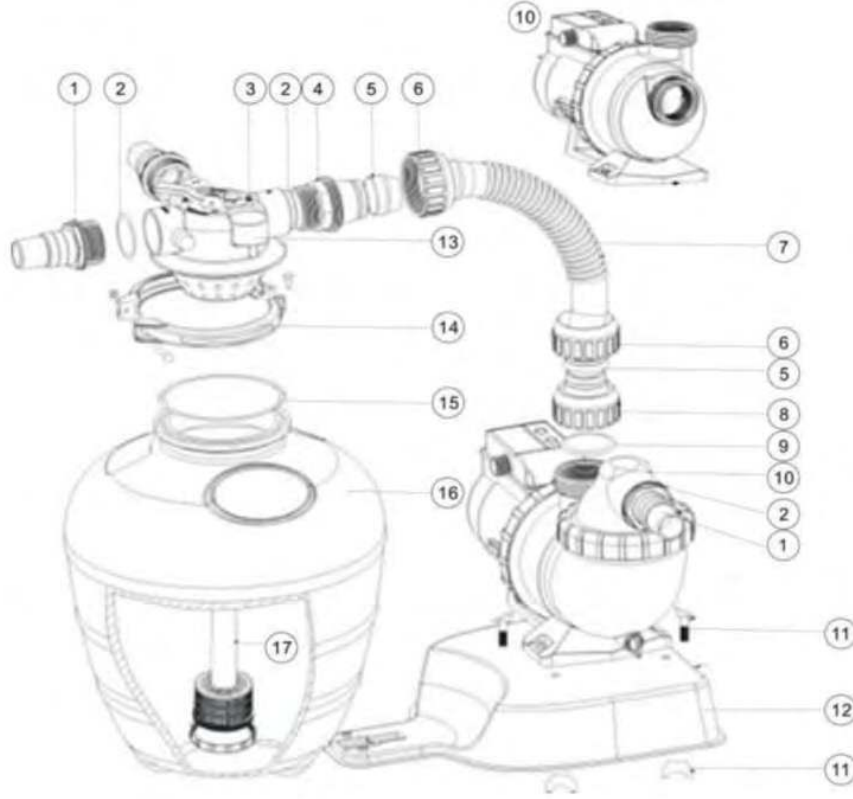
## PLASTİK FİLTRELER - PLASTIC FILTERS



No	Adı Name	Fiyat Price €
1	Filtre Purjör Air Release Valve With Oring	7,00
2	Manometre Connector For Pressure Gauge	22,00
3	Şeffaf Kapak Lid(Transparent)	33,00
4-5	Kapak Vida (M6) - Somun M6 Nut - Screw	5,00
6	Kapak Sıkma Somunu Clamp Lock	11,00
7	Kapak O Ringi O-ring For Filter Neck	6,00
8	Sp450 Plastik Filtre Tankı Sp450 Filter Tank With Base	132,00
8	Sp500 Plastik Filtre Tankı Sp500 Filter Tank With Base	165,00
8	Sp650 Plastik Filtre Tankı Sp650 Filter Tank With Base	264,00
8	Sp700 Plastik Filtre Tankı Sp700 Filter Tank With Base	328,00
9	Sp450 Plastik Filtre İç Tank Sistemi S/sp450 The Inner Tank System	41,00
9	Sp500 Plastik Filtre İç Tank Sistemi S/sp500 The Inner Tank System	43,00
9	Sp650 Plastik Filtre İç Tank Sistemi S/sp650 The Inner Tank System	49,00

No	Adı Name	Fiyat Price €
9	Sp700 Plastik Filtre İç Tank Sistemi S/sp700 The Inner Tank System	52,00
10	1,5" İç Tank Sistem Desteği 1.5" Tank System Support	5,00
11	115 Mm Fiskiye Laterals (115mm)	6,00
11	126 Mm Fiskiye Laterals (126mm)	6,00
12	Giriş Çıkış O Ringi O-ring For Inlet & Outlet	4,00
13	1,5 Plastik Filtre Yedek Altı Yollu Vana 1.5" Side Mount Valve	-
14	Boşaltma Tapası Water Drain Set	10,00
15	16-21 İnç Filtre Tabanı 16-21inch Filter Base	33,00
15	21-28 İnç Filtre Tabanı 21-28inch Filter Base	44,00

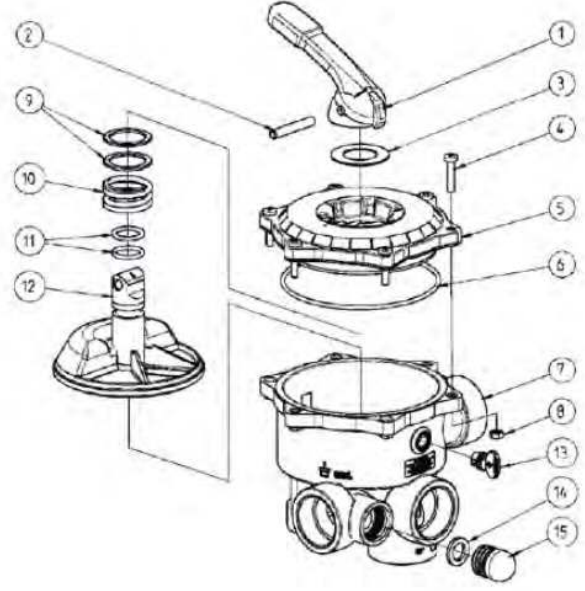
## FSU KOMBO SİSTEM - FSU COMBO SYSTEM



NO	Adı/Name	FİYAT € Price €
1	Giriş Çıkış Adaptörü Adaptor	11,00
2	Giriş Çıkış Adaptör Contası Inlet-Outlet Adapter Gasket	4,00
3	3 Yollu Vana Yedek 3-ways Valve Spare	-
4	Hortum Adaptörü Hose Adaptor	11,00
5	Hortum Bağlantı Rekoru Sleeve For Hose	11,00
6	Hortum Giriş Rekor Somunu Nut For Hose	11,00
7	Kombo Sistem Hortumu Combo System Hose	18,00
8	Kombo Sistem Pompa Giriş Somunu Combo System Pump Inlet Nut	17,00
10	Kombo Pompası Pump	216,00
11	Boşaltma Tapası Pump Assembly Screw	5,00
12	Pompa Sehpası Combo Base	33,00
13	Üç Yollu Vana Manometresi Plastic Pressure Gauge With O-ring	14,00
14	Üç Yollu Vana Sıkma Somunu Clamp Lock With Screws & Nut	11,00
15	Üç Yollu Vana O Ringi O-ring	4,00
16	Filtre Tankı Filter Tank	55,00
17	Filtre İç Takımı Lateral Assembly With Center Pipe	33,00

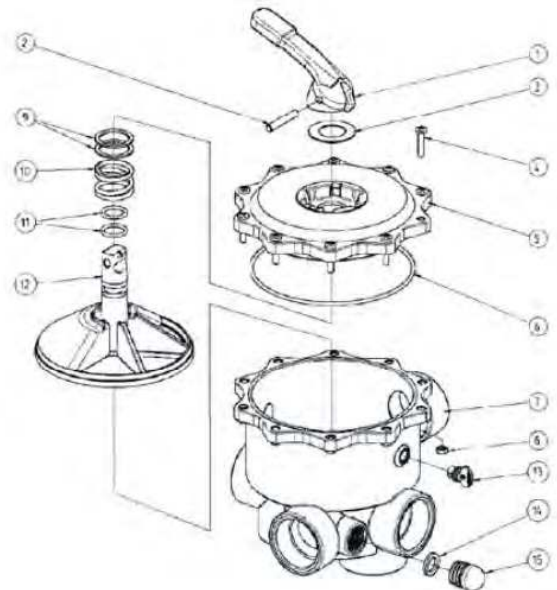
## 1.5" PRAHER ALTI YOLLU VANA - 1.5" PHARER MULTIPOINT VALVE

No	Açıklama / Description	Fiyat/Price €
1	Tutamak / Handle	14,00
2	Tutamak Pimi / Plastic Pin	10,00
3	Tutamak Contası / Pom Washer	5,00
4	Vida Ve Somun / Screw	10,00
5	Üst Kapak / Lid Lasered	50,00
6	Kapak O Ringi / O-ring	25,00
7	Vana Gövdesi / Body	-
8	Somun / Nut	6,00
9	Yay Contası / Spring Gasket	-
10	Yay / Spring	-
11	Vana O Ringi / Valve O-ring	-
12	Dağıtıcı Çark Ve O Ringi / Valve Plated Nd	55,00
13	Boşaltma Tapası ve Conta / Main draining and gasket	-
14	Gözetleme Camı Contası / Draining plug and Gasket	5,00
15	Vana Gözetleme Camı / Sight Glass Short	11,00

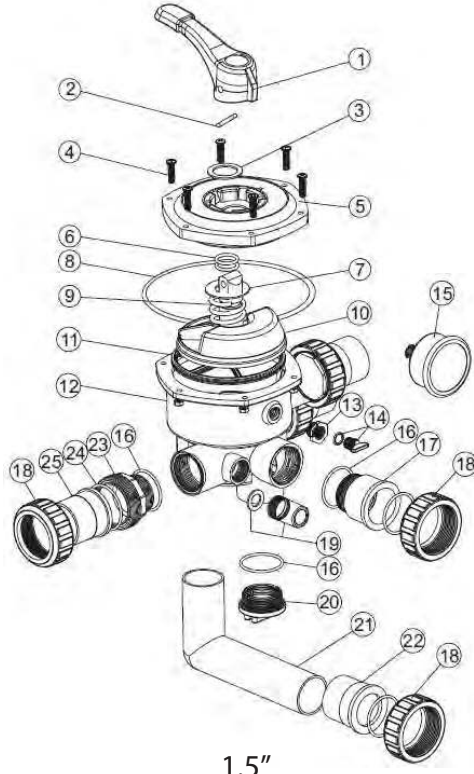


## 2" PRAHER ALTI YOLLU - 2" PHARER MULTIPOINT VALVE

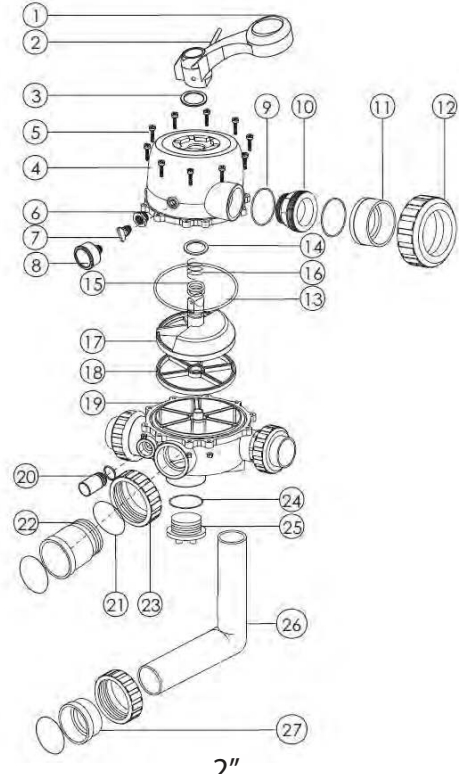
No	Açıklama / Description	Fiyat/Price €
1	Tutamak / Handle	18,00
2	Tutamak Pimi / Plastic Pin	10,00
3	Tutamak Contası / Pom Washer	5,00
4	Vida Ve Somun / Screw	10,00
5	Üst Kapak / Lid Lasered	55,00
6	Kapak O Ringi / O-ring	27,00
7	Vana Gövdesi / Body	-
8	Somun / Nut	5,00
9	Yay Contası / Spring Gasket	-
10	Yay / Spring	-
11	Vana O Ringi / Valve o-ring	-
12	Dağıtıcı Çark ve O Ringi / Valve Plated Nd	132,00
13	Boşaltma Tapası ve Conta / Main draining and gasket	-
14	Gözetleme Camı Contası / Draining plug and Gasket	5,00
15	Vana Gözetleme Camı / Sight Glass Short	11,00



## BOBİN SARGI FİLTRE ALTI YOLLU VANALARI - BOBBIN WOUNDED FILTERS MULTIPORT VALVE



1.5"



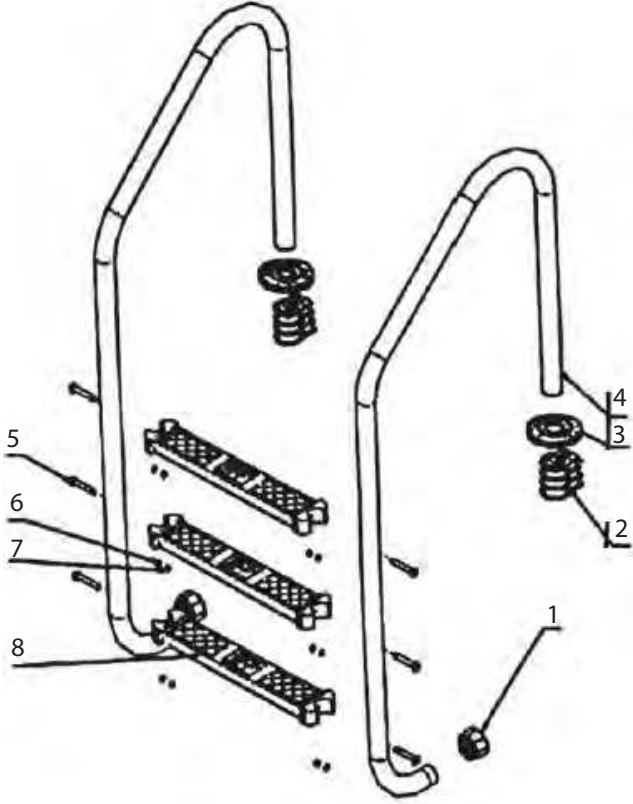
2"

NO	Adı / Name	Fiyat € Price €
1	Tutamak Handle	13,00
2	Tutamak Pimi Pin For Handle	6,00
3	Tutamak Contası Washer For Handle	6,00
4	Vida Ve Somun Screw With Nut For Camber Lid	11,00
5	Üst Kapak 1.5"side Mount Valve Standard Lid	28,00
6	Çark O Ringi O-ring For 1.5" Valve Rotor	6,00
7	Yay Contası Washer For Spring	11,00
8	Kapak O Ringi O-ring For 1.5" Valve Lid	11,00
9	Vana Yayı Spring For 1.5" Side Mount Valve	17,00
10	Vana Çarkı 1.5" Valve Rotor	17,00
11	Örümcek Conta Spider Gasket	17,00
12	Vana Gövdesi 1.5" Side Mount Valve Bottom Body	70,00
13	Manometre Bağlantısı Connector For Pressure Gauge/stopper,w/o-ring	6,00
14	Boşaltma Tapası Ve O Ring Drain Plug With O-ring	9,00
15	Vana Manometresi Oil Pressure Gauge With O-ring	17,00
16	Vana Rekor O Ringi O-ring	6,00
17	Vana Bağlantı Parçası Union Tale	6,00
18	Vana Bağlantı Somunu Union Nut	6,00
19	Gözetleme Cami Ve O-ring Sight Glass With O-ring	10,00
20	Kör Tapa Side Mount Valve Plug	6,00
21	Vana L Kolu Elbow Tube	12,00
22	Vana L Kolu Adaptörü Union Adaptor	6,00
23-24-25	Vana Rekoru Union Tale	17,00

NO	Adı / Name	Fiyat € Price €
1	Tutamak Handle	18,00
2	Tutamak Pimi Pin For Handle	6,00
3	Tutamak Contası Washer For Handle	6,00
4	Üst Kapak 2.0"side Mount Valve Standard Lid	82,00
5	Vida Ve Somun Screw With Nut For Camber Lid	6,00
6	Manometre Bağlantısı Connector For Pressure Gauge/stopper,w/o-ring	6,00
7	Boşaltma Tapası Ve O Ring Drain Plug With O-ring	6,00
8	Vana Manometresi Oil Pressure Gauge With O-ring	17,00
9-10-11-12	Vana Rekoru Union Tale	22,00
13	Kapak O Ringi O-ring For 2.0 Valve Lid	6,00
14	Gövde O-ringi O-ring For 2.0" Valve Rotor	6,00
15	Çark O Ringi O-ring For 2.0" Valve Rotor	6,00
16	Vana Yayı Spring For 2.0 Side Mount Valve	17,00
17	Vana Çarkı 2.0" Valve Rotor	17,00
18	Örümcek Conta Spider Gasket	17,00
19	Alt Gövde Spider Gasket	65,00
20	Gözetleme Cami Ve O-ring Sight Glass With O-ring	6,00
21	Vana Rekor O Ringi O-ring For Union Tale	6,00
22	Vana Bağlantı Parçası Union Tale	6,00
23	Vana Bağlantı Somunu Union Nut	6,00
24	Kör Tapa O-ringi O-ring For Plug	6,00
25	Kör Tapa Side Mount Valve Plug	6,00
26	Vana L Kolu Elbow Tube	17,00
27	Vana L Kolu Adaptörü Union Adaptor	6,00

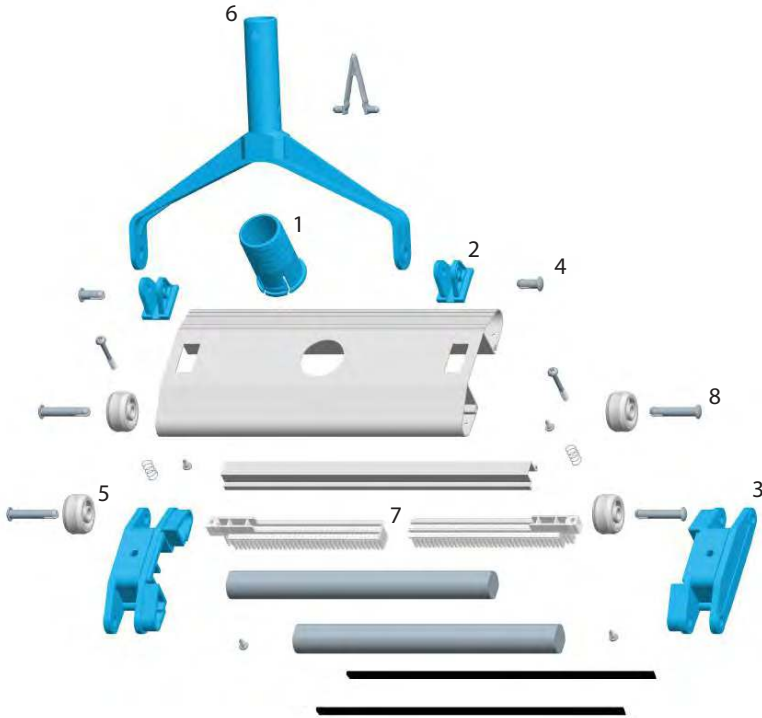


## MERDİVENLER - LADDERS



NO	Adı / Name	FİYAT € Price €
1	Merdiven Takozu Plastik (Tek) Hand rail bung	2,50
1	Merdiven Takozu Kauçuk (Tek) Hand rail bung	4,50
2	Aisi 304 P. Çelik Merdiven Ankraji (Çift) Anchor	44,00
2	Plastik Merdiven Ankraji (Çift) Anchor	22,00
3	Merdiven Aynasi (Tek) Escutcheon	6,00
4	Merdiven Tutamağı Std Model (Tek) Handrail	-
4	Merdiven Tutamağı Muro Model (Tek) Handrail	-
4	Merdiven Tutamağı Miksto Model (Tek) Handrail	-
5-6-7	Merdiven Civata Takimi (Vida-pul-somun) (Çift) Special screw-Washer-Hexad Nut	6,00
8	Merdiven Basamağı AISI 304	33,00
8	Plastik Merdiven Basamağı	28,00
*	Merdiven Basamak Yan Lastiği (Tek)	5,00

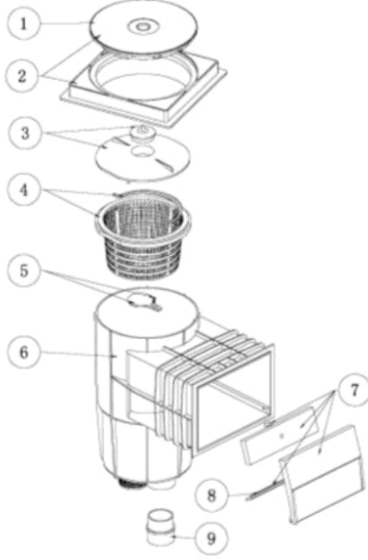
## SÜPÜRGELER - VACUUM HEADS



NO	Adı / Name	FİYAT € Price €
1	Süpürge Markuju 1.5" Vacuum Head 1.5"	8,00
1	Süpürge Markuju 2" Vacuum Head 2"	9,00
2	Süpürge Çatal Tutucu Handle Links	6,00
3	Süpürge Teker Tutucu Wheel Clip	9,00
4	Süpürge Kısa Pim "I" Clip (Small)	3,00
5	Süpürge Tekerleri Wheels For Vacuum Head	4,00
6	Süpürge Çatalı Handle For Vacuum Head	17,00
7	Süpürge Fırçası Bottom Brush	13,00
8	Süpürge Uzun Pim "I" Clip (Tall)	4,00

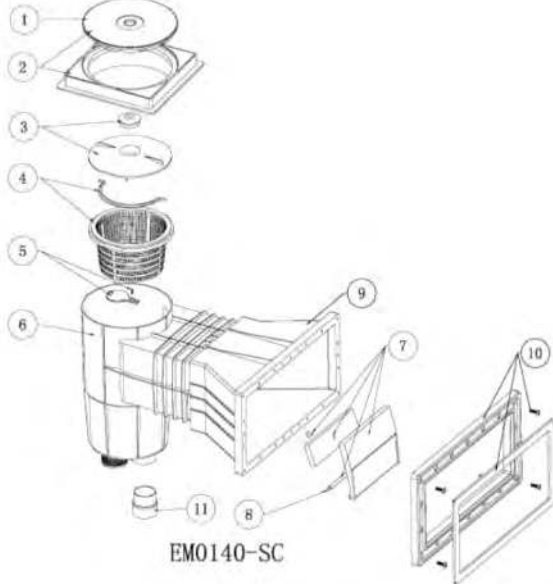
## SKİMMERLER - SKIMMERS

## Kısa Kare Skimmer



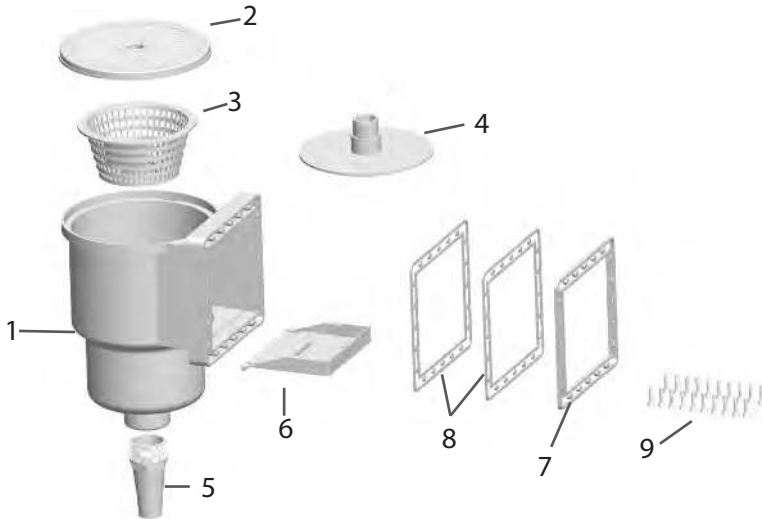
NO	Adı / Name	Fiyat/Price €
1	Skimmer Kapağı Circular Skimmer Lid	14,00
2	Kapak Çerçevesi Square Lid And Lidframe	16,00
3	Sepet Kapağı Vacuum Plate With Plug	11,00
4	Skimmer Sepeti Skimmer Basket	11,00
5	Skimmer Klepe Keyhole Flap	6,00
6	Skimmer Gövdesi Skimmer Body	64,00
7	Skimmer Damperi Flap Retaining Clip	16,00
8	Menteşe Sürgüsü Hinge Flap	5,00
9	1,5" Bağlantı Çeviricisi 1.5" Union Convertor (From Metric To Imperial)	11,00

## Geniş Ağızlı Skimmer



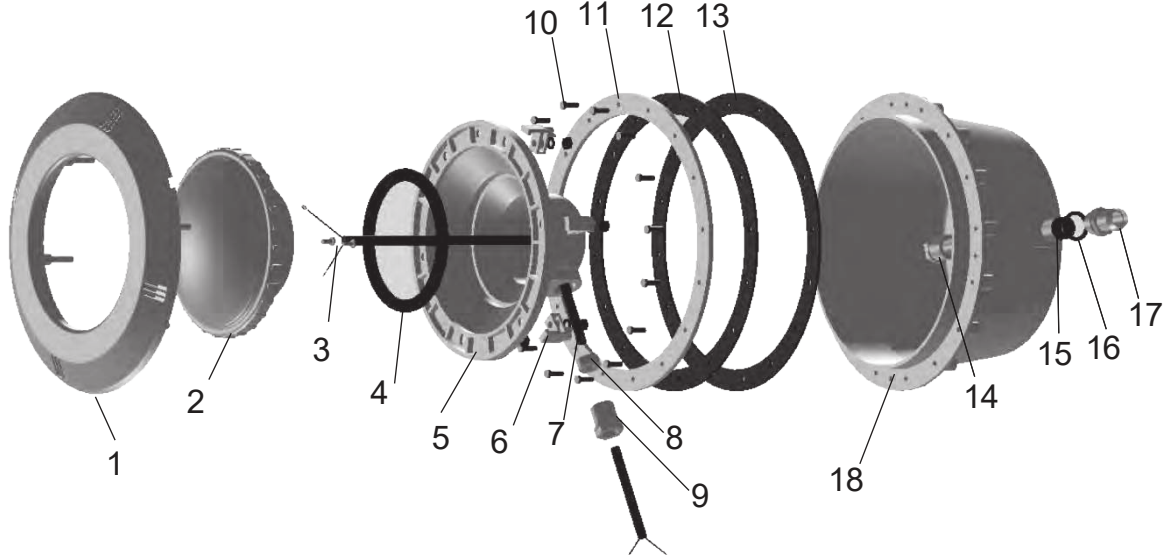
NO	Adı / Name	Fiyat/Price €
1	Skimmer Kapağı Circular Skimmer Lid	14,00
2	Kapak Çerçevesi Square Lid And Lidframe	16,00
3	Sepet Kapağı Vacuum Plate With Plug	11,00
4	Skimmer Sepeti Skimmer Basket	11,00
5	Skimmer Klepe Keyhole Flap	6,00
6	Skimmer Gövdesi Skimmer Body	64,00
7	Skimmer Damperi Flap Retaining Clip	16,00
8	Menteşe Sürgüsü Hinge Flap	5,00
9	Skimmer Ağız Extension Throat	-
10	Skimmer Linear Parçalar Skimmer Frame For Liner	33,00
11	1,5" Bağlantı Çeviricisi 1.5" Union Convertor (From Metric To Imperial)	11,00

## Mini Skimmer



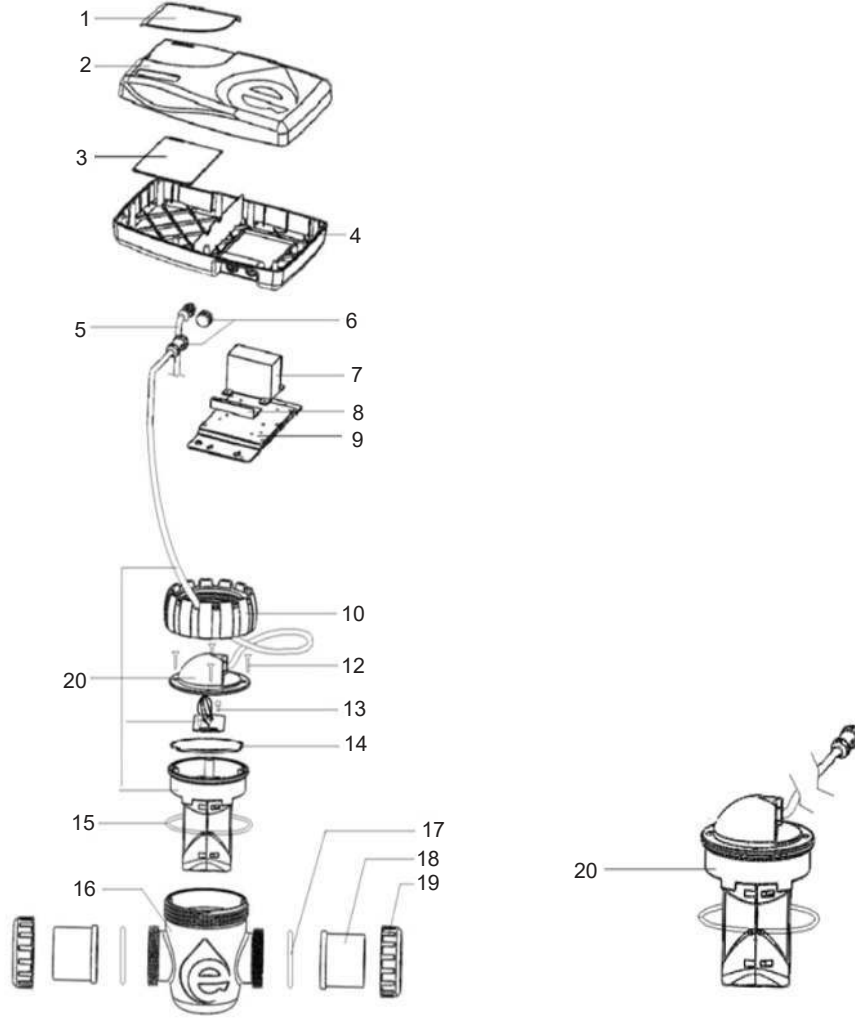
NO	Adı / Name	Fiyat/Price €
1	Skimmer Gövdesi Main Body	16,00
2	Skimmer Kapağı Skimmer Cover	11,00
3	Skimmer Sepeti Basket For Skimmer	11,00
4	Skimmer Sepet Kapağı Vacuum Plate With Hose Adaptor	11,00
5	Hortum Adaptörü Hose Adaptor	7,00
6	Skimmer Damperi Spring Loaded Skimmer Weir With Foam	11,00
7	Standart Ön Yüz Çerçevesi Standart Face Plate	6,00
8	Standart Ön Yüz Çerçeve Contası Standart Gasket	5,00
9	Skimmer Geniş Ağız Vidaları Screw For Wide Mouth Skimmer	11,00

## KOVANLI LAMBA YEDEK PARÇALARI - LIGHT WITH CASE SPARE PARTS



No	Açıklama Description	Fiyat € Price €
1	Lamba Ön Çerçevesi Light Pre Frame	19,00
2	Ampul Bulb	-
3	Kablo Cable	-
4	Ampul Contası Light body o-ring	10,00
5	Ampul Tası Bulb Basin	12,00
6	Lamba Tırnağı (Tek) Clip	4,50
7	Lamba Civatası ve Somunu Light gasket	-
8	Lamba İç Rekor Contası Light internal union gasket	3,50
9	Lamba İç Rekor Light internal union	3,50
10	Liner Çember Civatası Light union gasket	-
11	Liner Çemberi Light light ring	11,00
12	Liner Çember Dış Contası Liner ring External Gasket	10,00
13	Liner Çember İç Contası Liner ring Internal Gasket	10,00
14	Lamba İç Rekoru Light internal union	3,50
15	Kablo Sıkma Contası Cable Clamping Gasket	4,50
16	Lamba Dış Rekor O-ringi Light external union o-ring	3,50
17	Lamba Dış Rekoru Light External Union	3,50
18	Lamba Kovanı Light Case	11,00

## SSC MİNİ TUZ KLORİNATÖRÜ - SSC MINI SALT CHLORINATOR

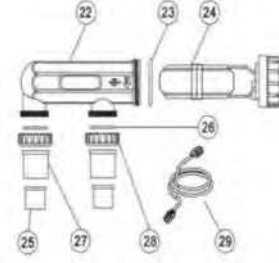
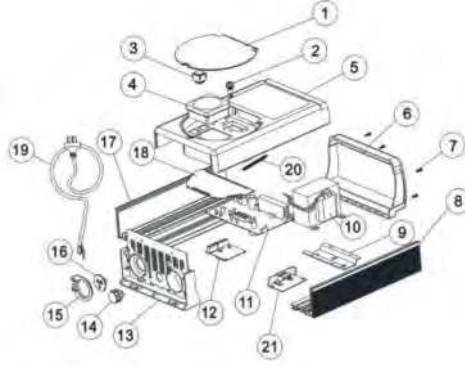


No	Adı Name	Fiyat Price €
1	Transparan Ön Panel Kapağı Transparent Lid	11,00
2	Ön Panel Chlorinator Top Cover	75,00
3	Ana Kart Control Electronic Board	235,00
4	Arka Panel Lower Lid	23,00
5	Güç Kablosu Cable	27,00
6	Sp Güç Noktası Sp Power Point	50,00
7	Trafo Transformer For Sscmini	94,00
8	Tristor Modülü Sscmini Thyristor Module	94,00
9	Alüminyum Soğutma Cooling Aluminium	44,00

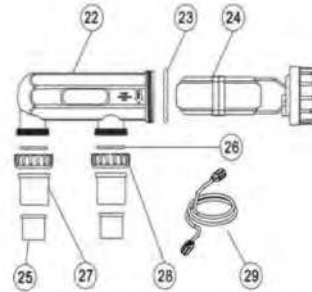
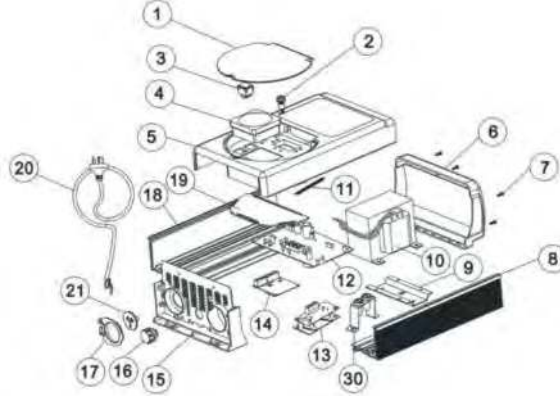
No	Adı Name	Fiyat Price €
10	Hücre Somunu Electrolytic Cell Nut	9,00
14	Hücre Kapak O Ringi O-ring For Cover	5,00
15	Hücre O Ringi O-ring	5,00
16	Boş Hücre Haznesi Electrolyzer Housing	33,00
17	Rekor O Ringi O-ring	4,00
18	1,5" Rekor 1.5" Union	5,00
18	2" Rekor 2.0" Union	7,00
19	2" Rekor Somunu 2.0" Nut	7,00
20	Yedek Hücre İçi Electrolytic Cell	540,00

**TUZ KLORİNATÖRÜ YEDEKLERİ - SALT CHLORINATORS SPARE PARTS**

\*SSC15T ve SSC25T Serisi



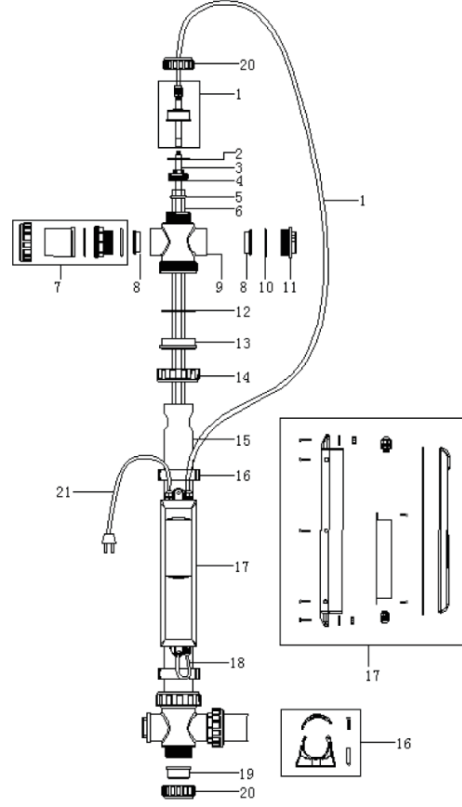
\*SSC50T Serisi



NO	Adı / Name	Fiyat € Price €
1	Ssc15t-25t-50t Ön Panel Kapağı Door model	11,00
2	Ssc15t-25t Sigorta Fuse Seat	11,00
2	Ssc 50t Sigorta Fuse Seat	13,00
3	Ssc 15t-25t-50t Açma Kapama Düğmesi Switch I/O	7,00
4	Ssc15t-25t-50t Zamanlayıcı Timer Analogue Battery Pack	176,00
5	Ssc15t Ön Panel Ssc15t Lid with Label	64,00
5	Ssc25t Ön Panel Ssc25t Lid with Label	64,00
5	Ssc50t Ön Panel Ssc50t Lid with Label	64,00
6	Ssc15t-25t-50t Üst Kapak Chlorinator Top Cover	27,00
7	Ssc15t-25t-50t M4x10 Vida M4x10 Screw	2,00
8	Ssc15t-25t-50t Profil B Profile B	55,00
9	Ssc15t-25t-50t Asma Kolu Hanging Bracket	9,00
10	Ssc15t Trafo Transformer for ssc15t	176,00
10	Ssc25t Trafo Transformer for ssc25t	220,00
10	Ssc50t Trafo Transformer for ssc50t	286,00
11	Ssc15t Pcb Anakart Ssc15 PCB Control Complete	275,00
11	Ssc25t Pcb Anakart Ssc25 PCB Control Complete	275,00
12	Ssc50t Pcb Anakart Ssc50PCB Control Complete	352,00
12	Ssc15t - 25t Emc Ara Kart EMC Board	110,00
13	Ssc15t 25t, 15-ssc50t Alt Panel Bottom Panel Comp	18,00

No	Adı / Name	Fiyat € Price €
13	Ssc50t Giriş Kartı Silicon contrlled combination with connection cable	132,00
14	Ssc50t Emc Ara Kart EMC Board	110,00
14-16	Ssc5t-25t,ssc50t Klorinatör Bağlantı Prizi SP Power Point	83,00
15-17	Ssc5t-25t,ssc50t Pompa Bağlantı Priz Kapağı Component Enclosure Plate	3,00
16-21	Ssc5t-25t,ssc50t Avustralya Pompa Bağlantı 250V/10A Jack for Australia	16,00
17-18	Ssc5t-25t,ssc50t Profil A Profile A	60,00
18-19	Ssc5t-25t,ssc50t Ara Panel Kapağı Fense Cover	6,00
19-20	Ssc5t-25t,ssc50t Güç Kablosu Cable	27,00
21	Ssc15t Giriş Kartı Silicon contrlled combination with connection cable	110,00
21	Ssc25t Giriş Kartı Silicon contrlled combination with connection cable	110,00
22	Ssc15t-25t-50t Boş Hücre Haznesi Cell Housing	88,00
23	Ssc15t-25t-50t Hücre Hazne O Ringi O-Ring for housing	4,00
24	Ssc15t Yedek Hücre İçİ Replacement Cells for ssc15	485,00
24	Ssc25t-50t Yedek Hücre İçİ Replacement cells for ssc25-ssc50	665,00
25	Ssc15t-25t-50t 1,5" Rekor 1,5" Union	5,00
26	Ssc15t-25t-50t Rekor O Ringi O-ring for union	5,00
27	Ssc15t-25t-50t 2" Rekor 2,0" Union	7,00
28	Ssc15t-25t-50t 2" Rekor Somunu 2.0" Union Nut	7,00
29	Ssc15t-25t-50t Kablo Seti Salt Chlorinator Cable Set	88,00
30	Ssc50t Sigorta Yuvası The fuse carrier	33,00

## NANO TEKNOLOJİ UV DEZENFEKSİYON SİSTEMİ - NANO TECH UV-C STANDARD DISINFECTION SYSTEM



NO	MALZEME İSMİ Name	FİYAT € Price €
1	Uv Ampul Kablosu End Cap For Cable Hole With Epoxy	44,00
2	Lamba Bağlantı O Ringi Lamp Connector O-ring	6,00
3	40 W Uv Ampul 40 W Uv Lamp	121,00
3	75 W Uv Ampul 75 W Uv Lamp	143,00
3	130 W Uv Ampul 130 W Uv Lamp	563,00
4	Uv40, Uv75 Q25 Lamba Adaptörü 25 Lamp Adaptor	6,00
4	Uv130 Q31 Lamba Adaptörü 31 Lamp Adaptor	6,00
5	Uv40, Uv75 Kuvars O Ring Quartz O-ring	11,00
5	Uv130 Kuvars O Ring Quartz O-ring	11,00
6	Uv40, Uv75 Kuvars Tüp 40w/75w Quartz Tube	22,00
6	Uv130 Kuvars Tüp 130w Quartz Tube	25,00
7	Uv Cihazı 2" Boru Bağlantısı Pipe Connection 2"	11,00
8	Uv Cihazı Adaptörü Adaptor	6,00
9	Uv40, Uv75 Q25 Kruva 25 Cross	11,00
9	Uv130 Q31 Kruva 31 Cross	11,00
10	Uv Cihazı Bağlantı O Ringi Connector O-ring	6,00
11	Uv Cihazı Transparan Kapak Transper Lid	11,00

NO	MALZEME İSMİ Name	FİYAT € Price €
12	Nt40, Nt75 Uv Gövde O Ringi Uv Body O-ring	11,00
12	Nt130 Uv Gövde O Ringi Uv Body O-ring	11,00
13	Gövde Bağlantı Parçası Body Connection	11,00
14	Gövde Bağlantı Somunu Union Nut	17,00
15	Paslanmaz Çelik Gövde Stainless Steel Body	110,00
16	Kapalı Boru Klipsi Closed Pipe Clips	11,00
17	Uv40 Ayar Rezistansı Uv40 Ballast	118,00
17	Uv75 Ayar Rezistansı Uv75 Ballast	143,00
17	Uv130 Ayar Rezistansı Uv130 Ballast	314,00
18	Uv Cihazı Topraklama Earth Connexion	17,00
19	Uv40, Uv75 // 22 - Uv130 Kör Tapa Cap	11,00
20	Uv40, Uv75 // 23 - Uv130 Somun Union Nut 1.5"	11,00
19	Uv130 Akiş Şalteri -	55,00
20	Uv130 Akiş Şalteri Boru Bağlantı Parçası -	11,00
21	Uv130 Akiş Şalteri Pvc Boru -	17,00
21	Uv40, Uv75 // 24 - Uv130 Güç Kablosu Plug Lead	33,00

## KARŞI AKINTI SİSTEMİ - COUNTER CURRENT JET

NO	MALZEME İSMİ Name	FİYAT € Price €
1	Pompa Güç Düğmesi Air Botton For Water Pump	11,00
2	Hava Ayar Düğmesi Air Adjusting	11,00
3	Lamba Güç Düğmesi Air Button For Water Light	11,00
4	Kapak Tapası Dişli Threaded Plug For Lid	9,00
5	M5*20 Mm Vida M5*20mm Screws	-
6	Jet Stream Kapağı Lid	55,00
7	1w 12v Beyaz Ampul Led Spa Light 1w, 12v White	39,00
7	1w 12v Rgb Ampul Led Spa Light 1w, 12v Rgb	39,00
8	Destek Şasisi Support Frame	44,00
9	Jet Stream Su Jeti Water Jet	22,00
10	Hava Ayar Hortumu Air Adjusting Hose	11,00
11	Transparan Hortum Transparent Hose	22,00
12	M6*20 Vida M6 X 20 Screw (Aisi316)	-
13	Su Jeti Sabitleme Borusu Water Jet Fixed Pipe	17,00
14	Linear Havuz Bağlantısı Vinyl Pool Fittings	66,00
15	Jet Stream Yüzme Jet Gövdesi Swim Jet Body	110,00
16	Lamba Kablosu Ve Hava Hortum Kanalı Conduit For Light Cable And Air Hose	22,00
17	Kablo Rekoru Cable Grand	17,00
18	Egzoz Hortumu Exhaust Hose	22,00
19	Hava Boşaltma Tapası Venting Plug	22,00

