



## HAVUZ KENAR VE İÇ EKİPMANLARI

POOL OUTDOOR AND INDOOR EQUIPMENTS



Standart Merdivenler ve tutamaklar parlak AISI-304 veya AISI-316 paslanmaz çelik 1,2mm et kalınlığında Q42 mm borudan üretilmiştir. Basamaklar paslanmaz çeliktir. Ankraj, özel merdiven takozu ve bağlantı civataları ile birlikte verilmektedir.

Standart Ladders and handrails are polished AISI-304 or 316. Q42 mm pipe has 1,2mm thickness and steps are stainless steel. Includes anchor, support drift and screws.

YENİ ÜRÜN  
YENİ FIRSAT



### AISI-304

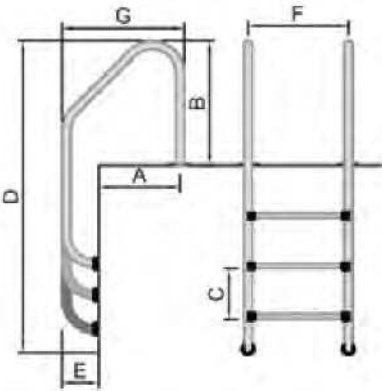
### STANDART MERDİVEN STANDARD LADDERS

KOD Code	MODEL Model	Ambalaj Package	N.Ağırlık Weight	Brüt Ağırlık Gross Weight	Hacim Volume	Fiyat € Price €
SL215-304	2 basamak standart merdiven Standard type ladder, 2 steps	1	6,00	7,00	0,089	140,00
SL315-304	3 basamak standart merdiven Standard type ladder, 3 steps	1	7,50	8,50	0,102	164,00
SL415-304	4 basamak standart merdiven Standard type ladder, 4 steps	1	9,00	10,23	0,108	190,00
SL515-304	5 basamak standart merdiven Standard type ladder, 5 steps	1	10,00	11,00	0,123	212,00

### AISI-316

### STANDART MERDİVEN STANDARD LADDERS

KOD Code	MODEL Model	Ambalaj Package	Net Ağırlık Weight	Brüt Ağırlık Gross Weight	Hacim Volume	Fiyat € Price €
SL215-316	2 basamak standart merdiven Standard type ladder, 2 steps	1	9,00	10,00	0,089	196,00
SL315-316	3 basamak standart merdiven Standard type ladder, 3 steps	1	10,00	11,00	0,102	220,00
SL415-316	4 basamak standart merdiven Standard type ladder, 4 steps	1	11,00	12,00	0,108	256,00
SL515-316	5 basamak standart merdiven Standard type ladder, 5 steps	1	12,00	13,00	0,123	299,00



KOD Code	MODEL Model	A mm	B mm	C mm	D mm	E mm	F mm	G mm
SL215-304 SL215-316	2 basamak standart merdiven Standard type ladder, 2 steps	410	620	250	1300	180	500	610
SL315-304 SL315-316	3 basamak standart merdiven Standard type ladder, 3 steps	410	620	250	1550	180	500	610
SL415-304 SL415-316	4 basamak standart merdiven Standard type ladder, 4 steps	410	620	250	1800	180	500	610
SL515-304 SL515-316	5 basamak standart merdiven Standard type ladder, 5 steps	410	620	250	2050	180	500	610

Muro Merdivenler ve tutamaklar parlak AISI-304 veya AISI-316 paslanmaz çelik 1,2mm et kalınlığında Q42 mm borudan üretilmiştir. Basamaklar paslanmaz çeliktir. Ankraj, özel merdiven takoğu ve bağlantı civataları ile birlikte verilmektedir.

Muro Ladders and handrails are polished AISI-304 or 316. Q42 mm pipe has 1,2mm thickness and steps are stainless steel. Includes anchor, support drift and screws .

YENİ ÜRÜN  
YENİ FIRSAT



### AISI-304

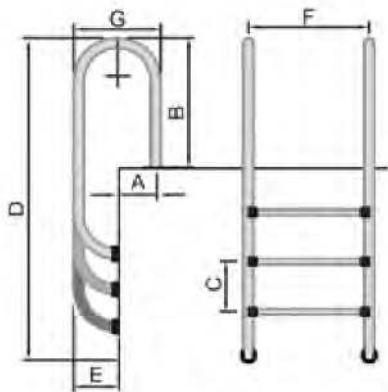
### MURO MERDİVEN MURO LADDERS

KOD Code	MODEL Model	Ambalaj Package	Net Ağırlık Weight	Brüt Ağırlık Gross Weight	Hacim Volume	Fiyat € Price €
MU215-304	2 basamak muro merdiven Muro type ladder, 2 steps	1	6,00	7,00	0,081	140,00
MU315-304	3 basamak muro merdiven Muro type ladder, 3 steps	1	7,00	8,50	0,093	164,00
MU415-304	4 basamak muro merdiven Muro type ladder, 4 steps	1	9,00	10,50	0,098	190,00
MU515-304	5 basamak muro merdiven Muro type ladder, 5 steps	1	11,00	12,00	0,113	212,00

### AISI-316

### MURO MERDİVEN MURO LADDERS

KOD Code	MODEL Model	Ambalaj Package	Net Ağırlık Weight	Brüt Ağırlık Gross Weight	Hacim Volume	Fiyat € Price €
MU215-316	2 basamak muro merdiven Muro type ladder, 2 steps	1	9,00	10,00	0,081	196,00
MU315-316	3 basamak muro merdiven Muro type ladder, 3 steps	1	10,00	11,00	0,093	220,00
MU415-316	4 basamak muro merdiven Muro type ladder, 4 steps	1	11,00	11,61	0,098	256,00
MU515-316	5 basamak muro merdiven Muro type ladder, 5 steps	1	12,00	13,00	0,113	299,00



KOD Code	MODEL Model	A mm	B mm	C mm	D mm	E mm	F mm	G mm
MU215-304 MU215-316	2 basamak muro merdiven Muro type ladder, 2 steps	160	620	250	1330	180	500	360
MU315-304 MU315-316	3 basamak muro merdiven Muro type ladder, 3 steps	160	620	250	1580	180	500	360
MU415-304 MU415-316	4 basamak muro merdiven Muro type ladder, 4 steps	160	620	250	1830	180	500	360
MU515-304 MU515-316	5 basamak muro merdiven Muro type ladder, 5 steps	160	620	250	2080	180	500	360

Mixto Merdivenler ve tutamaklar parlak AISI-304 veya AISI-316 paslanmaz çelik 1,2mm et kalınlığında Q42 mm borudan üretilmiştir. Basamaklar paslanmaz çeliktir. Ankraj, özel merdiven takozu ve bağlantı civataları ile birlikte verilmektedir.

Mixto Ladders and handrails are polished AISI-304 or 316. Q42 mm pipe has 1,2mm thickness and steps are stainless steel. Includes anchor, support drift and screws.

YENİ ÜRÜN  
YENİ FIRSAT



### AISI-304

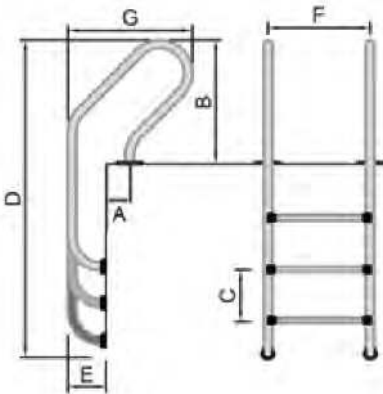
### MIXTO MERDİVEN MIXTO LADDERS

KOD Code	MODEL Model	Ambalaj Package	Net Ağırlık Weight	Brüt Ağırlık Gross Weight	Hacim Volume	Fiyat € Price €
SF215-304	2 basamak mixto merdiven Mixto type ladder, 2 steps	1	6,50	7,50	0,079	140,00
SF315-304	3 basamak mixto merdiven Mixto type ladder, 3 steps	1	8,00	9,00	0,092	164,00
SF415-304	4 basamak mixto merdiven Mixto type ladder, 4 steps	1	10,00	11,00	0,097	190,00
SF515-304	5 basamak mixto merdiven Mixto type ladder, 5 steps	1	11,00	12,00	0,110	212,00

### AISI-316

### MIXTO MERDİVEN MIXTO LADDERS

KOD Code	MODEL Model	Ambalaj Package	Net Ağırlık Weight	Brüt Ağırlık Gross Weight	Hacim Volume	Fiyat € Price €
SF215-316	2 basamak mixto merdiven Mixto type ladder, 2 steps	1	8,00	9,00	0,079	196,00
SF315-316	3 basamak mixto merdiven Mixto type ladder, 3 steps	1	9,50	10,50	0,092	220,00
SF415-316	4 basamak mixto merdiven Mixto type ladder, 4 steps	1	11,50	12,50	0,097	256,00
SF515-316	5 basamak mixto merdiven Mixto type ladder, 5 steps	1	12,50	13,50	0,110	299,00



KOD Code	MODEL Model	A mm	B mm	C mm	D mm	E mm	F mm	G mm
SF215-304 SF215-316	2 basamak mixto merdiven Mixto type ladder, 2 steps	120	620	250	1330	180	500	610
SF315-304 SF315-316	3 basamak mixto merdiven Mixto type ladder, 3 steps	120	620	250	1550	180	500	610
SF415-304 SF415-316	4 basamak mixto merdiven Mixto type ladder, 4 steps	120	620	250	1800	180	500	610
SF515-304 SF515-316	5 basamak mixto merdiven Mixto type ladder, 5 steps	120	620	250	2050	180	500	610

## SPP HAVUZ DIŐI MERDİVEN TUTAMAĐI - SPP HANDRAILS



AISI-304 paslanmaz elik Q 42 mm borudan retilmiŐtir. Ankraj ile beraber verilmektedir.  
AISI-304 Q42 mm pipe made of stainless steel. It is given with anchor.

KOD Code	MODEL Model	Ambalaj Package	AĐırlık Weight	Hacim Volume	Fiyat  Price 
ARP80	Havuz DıŐı Merdiven TutamaĐı Exit Handrails	1	3,6	0,070	227,00



AISI-304 paslanmaz elik Q 42 mm borudan retilmiŐtir. Ankraj ile beraber verilmektedir.  
AISI-304 Q42 mm pipe made of stainless steel. It is given with anchor.

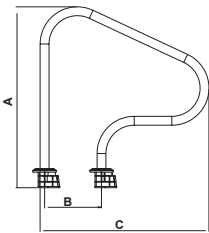
KOD Code	MODEL Model	Ambalaj Package	AĐırlık Weight	Hacim Volume	Fiyat  Price 
ARG130	Havuz DıŐı Merdiven TutamaĐı Exit Handrails	1	5,0	0,070	254,00

## SPP KENAR TUTAMAKLARI - SPP STRAIGHT GRABRAIL

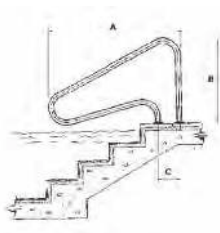
AISI-304 paslanmaz elik Q 42 mm borudan retilmiŐtir.  
AISI-304 Q42 mm pipe made of stainless steel.



KOD Code	MODEL Model	Ambalaj Package	AĐırlık Weight	Fiyat  Price 
L50	0,5 m Havuz Kenar TutamaĐı 0,5 m straight grabrail	1	1,0	40,00
L100	1 m Havuz Kenar TutamaĐı 1 m straight grabrail	1	1,8	52,00
L200	2 m Havuz Kenar TutamaĐı 2 m straight grabrail	1	3,2	78,00
L250	2,5 m Havuz Kenar TutamaĐı 2,5 m straight grabrail	1	4,0	92,00



SPPARP-80



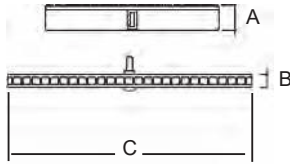
SPPARP-130



SPPHİT-05/10/20/25

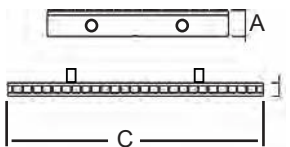
KOD Code	MODEL Model	A mm	B mm	C mm	Q mm
ARP80	Havuz DıŐı Merdiven TutamaĐı Exit Handrails	800	80	270	42
ARG130	Havuz DıŐı Merdiven TutamaĐı Exit Handrails	1250	882	203	42
L50	0,5 m Kenar TutamaĐı 0,5 m straight grabrail	500	120		42
L100	1 m Kenar TutamaĐı 1 m straight grabrail	1000	120		42
L200	2 m Kenar TutamaĐı 2 m straight grabrail	2000	120		42
L250	2,5 m Kenar TutamaĐı 2,5 m straight grabrail	2500	120		42



SPP TEK GEÇME SAVAK IZGARALARI  
SPP OVERFLOW GRATING WITH ONE CONNECTION PART

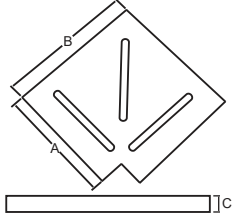
Kod	Açıklama	Fiyat €
Code	Description	Price €
ITG15	15 cm I Kesit Tek Geçme Savak Izgarası (15cm Overflow grating with one connection part)	6,75
ITG20	20 cm I Kesit TG Savak Izgarası (20cm Overflow grating with one connection part)	7,00
ITG25	25 cm I Kesit TG Savak Izgarası (25cm Overflow grating with one connection part)	9,00
TTG20	20 cm T Kesit TG Savak Izgarası (20cm Overflow grating with one connection part)	8,25
TTG25	25 cm T Kesit TG Savak Izgarası (25cm Overflow grating with one connection part)	10,50

Kod	A	B	C	Ambalaj	Ağırlık	Hacim
Code	cm	cm	cm	Package	Weight	Volume
ITG15	2,3	1,30	14,70	10 m	8,30	8,00
ITG20	2,3	1,30	19,50	10 m	15,70	9,00
ITG25	2,3	1,50	24,20	10 m	19,60	10,50
TTG20	2,3	1,30	19,50	10 m	10,40	9,00
TTG25	2,3	1,50	24,20	10 m	17,50	10,50

SPP ÇİFT GEÇME SAVAK IZGARALARI  
SPP OVERFLOW GRATING WITH TWO CONNECTION PART

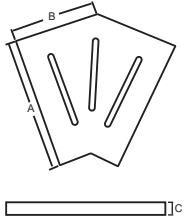
Kod	Açıklama	Fiyat €
Code	Description	Price €
IÇG20	20 cm I Kesit ÇG Savak Izgarası (20cm Overflow grating with two connection part)	8,00
IÇG25	25 cm I Kesit ÇG Savak Izgarası (25cm Overflow grating with two connection part)	10,25
IÇG30	30 cm I Kesit ÇG Savak Izgarası (30cm Overflow grating with two connection part)	12,50
TÇG20	20 cm T Kesit ÇG Savak Izgarası (20cm Overflow grating with two connection part)	9,50
TÇG25	25 cm T Kesit ÇG Savak Izgarası (25cm Overflow grating with two connection part)	11,75

Kod	A	B	C	Ambalaj	Ağırlık	Hacim
Code	cm	cm	cm	Package	Weight	Volume
IÇG20	2,30	1,40	19,80	10,00	15,80	8,00
IÇG25	2,30	1,40	24,30	10,00	17,85	8,00
IÇG30	2,50	1,30	29,50	5,00	20,60	10,50
TÇG20	2,30	1,40	19,80	10,00	19,55	8,00
TÇG25	2,30	1,40	24,30	10,00	21,80	9,00



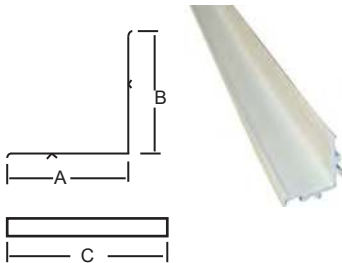
### SPP 90 DERECE KÖŞE PARÇASI SPP 90° CORNER PART

KOD Code	MODEL Model	A mm	B mm	C mm	Fiyat € Price €
K1590	15 cm 90 Derece Köşe Parçası 15 cm 90° Corner Part	150	195	21	5,00
K2090	20 cm 90 Derece Köşe Parçası 20 cm 90° Corner Part	195	245	21	5,00
K2590	25 cm 90 Derece Köşe Parçası 25 cm 90° Corner Part	245	300	21	6,25
K3090	30 cm 90 Derece Köşe Parçası 30 cm 90° Corner Part	295	350	21	10,00



### SPP 45 DERECE KÖŞE PARÇASI SPP 45° CORNER PART

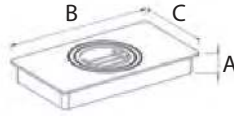
KOD Code	MODEL Model	A mm	B mm	C mm	Fiyat € Price €
K1545	15 cm 45 Derece Köşe Parçası 15 cm 45° Corner Part	150	100	21	5,00
K2045	20 cm 45 Derece Köşe Parçası 20 cm 45° Corner Part	190	130	21	5,00
K2545	25 cm 45 Derece Köşe Parçası 25 cm 45° Corner Part	245	160	21	6,25
K3045	30 cm 45 Derece Köşe Parçası 30 cm 45° Corner Part	295	183	21	10,00



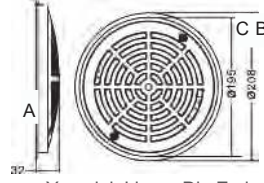
### SPP SAVAK KENAR PROFİLİ SPP OVERFLOW GRATE CHANNEL PROFILE

KOD Code	MODEL Model	A mm	B mm	C mm	Fiyat €/mt Price €/mt
P2422	Savak Kenar Profili Overflow Grate Channel Profile	24	22	2000	1,60

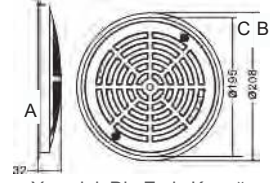
**SPP DİP EMİŞ - SPP MAIN DRAIN GRATING**



Dikdörtgen Dip Emiş

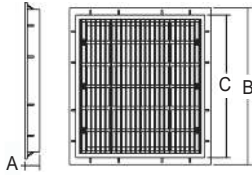


Yuvarlak Linear Dip Emiş



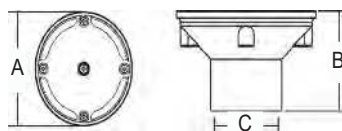
Yuvarlak Dip Emiş Kapağı

KOD Code	MODEL Model	A mm	B mm	C mm	Fiyat € Price €
DDE	Dikdörtgen Dip Emiş Rectangle Main Drain Grating	115	210	28	7,00
LDE	Yuvarlak Linear Dip Emiş Circular Main Drain Grating	180	240	240	21,00
YDE	Yuvarlak Dip Emiş Kapağı Circular Main Drain Grating Cover	15	244	192	6,25



KOD Code	MODEL Model	A mm	B mm	C mm	Fiyat € Price €
D2020	20*20 Kare Dip Emiş Izgarası 20*20 Square Main Drain Grating	30	222	196	9,00
D2525	25*25 Kare Dip Emiş Izgarası 25*25 Square Main Drain Grating	30	285	215	10,00
D4040	41*41 Kare Dip Emiş Izgarası 41*41 Square Main Drain Grating	30	475	450	38,00

**SPP NOZULLAR - SPP NOZZLES**



KOD Code	MODEL Model	A mm	B mm	C mm	Fiyat € Price €
YB63	63 Yandan Besi Nozulu Side Inlet Nozzle with Threaded	97	44	56	2,00
TB63	63 Tabandan Besi Nozulu Bottom Inlet Nozzle with Threaded	97	44	56	2,25
V63	63 Vakum Nozulu Vacuum Nozzle	97	45	56	2,00
YB50	50 Yandan Besi Nozulu Side Inlet Nozzle with Threaded	90	45	45	2,00
TB50	50 Tabandan Besi Nozulu Bottom Inlet Nozzle with Threaded	95	40	45	2,25
V50	50 Vakum Nozulu Vacuum Nozzle	90	44	45	2,00
LY63	63 Linear Model Yandan Besi Nozulu Side Inlet Nozzle with Threaded	110	70	50	22,00
LT63	63 Linear Model Tabandan Besi Nozulu Bottom Inlet Nozzle with Threaded	110	70	50	29,00
LV63	63 Linear Model Vakum Nozulu Vacuum Nozzle	110	70	50	20,00



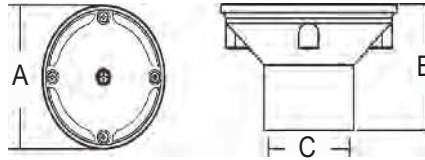
SPP TAŞMA KANALI GİDERİ  
SPP OVERFLOW CHANNEL DRAIN

KOD Code	MODEL Model	Fiyat € Price €
TS63	Q63 Taşma Gideri Süzgeci Overflow channel drain	7,00
TS75	Q75 Taşma Gideri Süzgeci Overflow channel drain	7,00
TS90	Q90 Taşma Gideri Süzgeci Overflow channel drain	7,00
TS110	Q110 Taşma Gideri Süzgeci Overflow channel drain	7,00
TS50110	50-110 Plastik Taşma Gideri Süzgeci Overflow channel drain	2,00

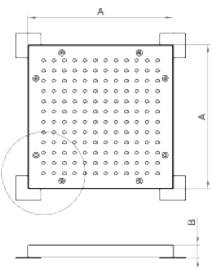
## SPP PASLANMAZ NOZULLAR - SPP NOZZLES



KOD Code	MODEL Model	A mm	B mm	C mm	Fiyat € Price €
TBP63	63 Paslanmaz Tabandan Besi Nozulu Stainless Bottom Inlet Nozzle with Threaded	107	50	55	33,00
YBP63	63 Paslanmaz Yandan Besi Nozulu Stainless Side Inlet Nozzle with Threaded	107	50	55	40,00
VP63	63 Paslanmaz Vakum Nozulu Stainless Vacuum Nozzle	107	50	55	40,00



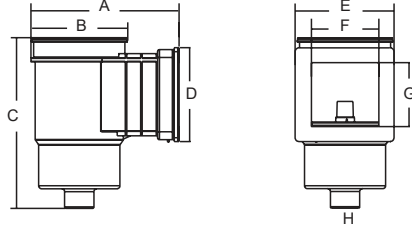
## SPP PASLANMAZ DİP EMİŞLER - SPP SQUARE MAIN DRAIN GRATING



KOD Code	MODEL Model	A mm	B mm	Fiyat € Price €
DP2020	20*20 Kare Dip Emiş Izgarası 20*20 Square Main Drain Grating	200	25	130,00
DP2525	25*25 Kare Dip Emiş Izgarası 25*25 Square Main Drain Grating	250	25	155,00
DP4040	40*40 Kare Dip Emiş Izgarası 40*40 Square Main Drain Grating	400	25	214,00

SPP SKİMMERLER  
SPP SKIMMERS

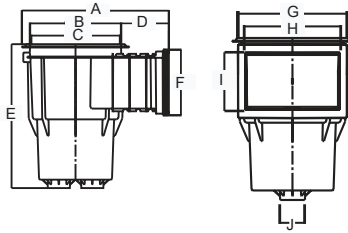
Kod Code	Açıklama Description	Fiyat € Price €
MS150	Mini Skimmer (Liner ve Beton havuzlar için.) Mini Skimmer (for liner and concrete pool)	39,00
MGS150	Geniş Ağızlı Mini Skimmer Wide Mouth Mini Skimmer	60,00



Ölçüler Dimensions (mm)							
A	B	C	D	E	F	G	H
243	202	295	200	211	150	142	1½



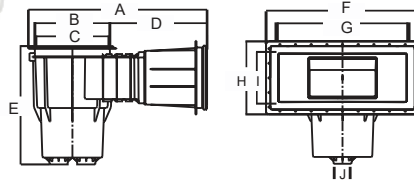
Kod Code	Açıklama Description	Fiyat € Price €
KS215	Kısa Kare Kapaklı Skimmer Square Frame Standart Skimmer	57,00
KSL215	Kısa Kare Kapaklı Linear Skimmer Square Frame Linear Skimmer	100,00



Ölçüler Dimensions (mm)									
A	B	C	D	E	F	G	H	I	J
370	240	225	135	395	165	240	215	160	1½



Kod Code	Açıklama Description	Fiyat € Price €
GS423	Geniş Ağızlı Kare Kapaklı Skimmer Square Frame Wide Mouth Skimmer	90,00
GSL423	Geniş Ağızlı Kare Kapaklı Linear Skimmer Square Frame Wide Mouth Linear Skimmer	115,00



Ölçüler Dimensions (mm)									
A	B	C	D	E	F	G	H	I	J
575	245	225	348	405	450	423	234	208	1½



Kod Code	Açıklama Description	Fiyat € Price €
KSP215	Skimmer Uzatma Parçası Skimmer Extension Throat	19,00
RO-7	Skimmer Seviye Regülatörü Water Level Regulator	43,00

SPP GÜVENLİK EKİPMANLARI  
SPP SECURITY EQUIPMENT

KOD Code	MODEL Model	Fiyat € Price €
KS	Cankurtaran Simidi Life Buoy	54,00
KÇ	Cankurtaran Çengeli Lifeguard Hook	20,00

SPP BUZ BARİYERİ  
SSPPPP POOL ICE BARRIER

KOD Code	MODEL Model	Fiyat € Price €
BB	Havuz Buz Bariyeri Pool Ice Barrier	14,00



## SPP AYAK YIKAMA KÜVETİ - SPP FOOT BASIN

KOD Code	MODEL Model	Genişlik Width	Uzunluk Length	Yükseklik Height	Fiyat € Price €
PK4237	Plastik Ayak Yıkama Küveti Foot Basin (Plastic)	42,00	37,00	12,00	10,00
PK5442	Küçük Polyester Ayak Yıkama Küveti Small Foot Basin (Polyester)	55,00	42,00	10,50	60,00
PK512878	Büyük Polyester Ayak Yıkama Küveti Big Foot Basin (Polyester)	85,00	65,00	10,50	80,00

