



**POLYESTER
FİLTRELER**



**KOMBO
SİSTEMLER**



**PLASTİK
FİLTRELER**



**BOBİN
SARGI FİLTRELER**

FİLTRELER ve EKİPMANLARI FILTERS and EQUIPMENTS



SPP POLYESTER FİLTRELER (EV HAVUZLARI İÇİN) SPP POLYESTER FILTERS (FOR RESIDENTAL POOLS)



*Rakorlu
*with union

UV'ye dayanıklı yüzeyi ile uzun süreli güneş ışığı altında bile yıllarca güvenilir bir şekilde çalışır. "SPP" serisi (350 - 950) filtreler 6 konumlu, 1,5" & 2,0" çok yollu vana ile beraber verilir.

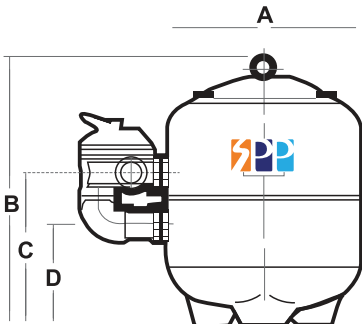
With UV-resistant surface, it is able to operate properly for years, under prolong sunlight.

SPP series (350 - 950) filters are equipped with a six position, 1,5" & 2,0" multiport valve.

Özellikler / Highlight Features :

- * Maksimum çalışma basıncı 1,5 bar
- Max working pressure 1,5 bar.
- * Maksimum test basıncı 4 bar
- Max. test pressure 4 bar.
- * Maksimum sıcaklık 43°C (109 F)
- Max temperature 43°C (109 F).
- * Evrensel standartlarda sağlanan boru bağlantısı
- Universal standart of union connection provided.
- * Önerilen kum boyutu: 0,5-1,00 / 1,00 - 3,00 / 3,00 - 5,00 mm.
- Suggested size of media : 0,5-1,00 / 1,00 - 3,00 / 3,00 - 5,00 mm.

Kod Code	Açıklama Description	Ağırlık Weight	Debi m ³ /h Flow Rate m ³ /h	Bağlantı Connection	Kum Miktarı Sand Quantity	Fiyat € Price €
RP350	350 MM	11,50	6,00	50/50	90,00	320,00
RP500	500 MM	13,00	10,00	50/50	120,00	340,00
RP650	650 MM	18,00	15,00	50/50	160,00	369,00
RP800	800 MM	30,00	22,00	63/63	280,00	533,00
RP950	950 MM	36,00	32,00	63/63	420,00	564,00
RP1050	1050 MM	60,00	43,00	75/75	1050,00	LFS
RP1250	1250 MM	85,00	56,00	90/90	1200,00	LFS



Model	350 MM	500 MM	650MM	800MM	950MM	1050MM	1250MM
A	350	500	650	800	950	1050	1250
B	660	800	900	1080	1080	1500	1550
C	460	420	420	580	580	930	900
D	330	300	320	380	380	430	560

SPP POLYESTER FİLTRELER (TİCARİ HAVUZLAR İÇİN)
SPP POLYESTER FILTERS (FOR COMMERCIAL POOLS)

*Flanşlı
*Flanged

SPP Ticari Seri Kum Filtreleri büyük kapasiteli halka açık yüzme havuzları, spa'lar, fiskiyeler ve süs havuzlarının su iyileştirme talebini karşılar (6 yollu vana hariçtir).
SPP Commercial Sand Filter satisfies the demand of different water treatment including pools installed within-floor cleaning system, spa, fountains and public swimming pool (excluded six position valve).

Özellikler / Highlight Features :

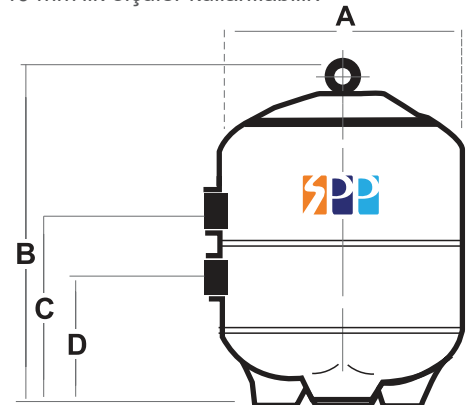
- * Anti korozif fiber cam ve reçine.
- Non-corrosive fiberglass and resin.
- * UV dayanıklı, uzun süreli güneş ışığı altında kullanıma uygun.
- UV resistance, suitable for operation under prolong sunlight.
- * Max Çalışma Basıncı: 3 bar.
- Max Operating pressure: 3 bar.
- * Maximum test basıncı: 4 bar.
- Max. test pressure: 4 bar.
- * Max sıcaklık: 43°C (109 F).
- Max temperature 43°C (109 F)
- * Max Filtrasyon hızı: 50m³/h/m²
- Max Filtration velocity: 50m³/h/m²
- * Önerilen Kum Ölçüsü: 0,5-1,00 / 1,00 - 3,00 / 3,00 - 5,00 mm.
- Suggested size of media: 0,5-1,00 / 1,00 - 3,00 / 3,00 - 5,00 mm gravel.

Kod	Açıklama	Ağırlık	Debi m ³ /h	Bağlantı	Kum Miktarı	Fiyat €
Code	Description	Weight	Flow Rate m ³ /h	Connection	Sand Quantity	Price €
FP1250	1250 MM	85,00	56,00	90/90	1200,00	LFS
FP1400	1400 MM	145,00	77,00	110/110	2000,00	LFS
FP1600	1600 MM	230,00	100,00	110/110	3050,00	LFS
FP1800	1800 MM	275,00	127,00	125/140	3650,00	LFS
FP2000	2000 MM	280,00	157,00	160/160	4950,00	LFS
FP2200	2200 MM	430,00	190,00	200/200	5500,00	LFS

* İsteğe göre bağlantı noktalarında 1600 mm filtre için 125 mm, 2000 mm filtre için 140 mm'lik ölçüler kullanılabilir.

* For 1600 mm. filter 125 mm, for 2000 mm filter 140 mm can be used in connection parts.

Model	1250MM	1400MM	1600MM	1800MM	2000MM	2200MM
A	1250	1400	1600	1800	2000	2200
B	1650	1630	1880	2050	1980	2200
C	1125	998	1320		1340	
D	400	650	900		820	



SPP BOBİN SARGI FİLTRELER - SPP BOBBIN WOUNDED FILTERS

Bobin sargı cam elyaf takviyeli hazne. UV'ye dayanıklı yüzey tesviyesi (pürüzlülüğü) ile uzun süreli güneş ışığı altında bile yıllarca güvenilir bir şekilde çalışır. Bobin sargı filtreler 6 konumlu kelepçe stili altıyollu vana ve ABS difüzörleri ile donatılmıştır.

Bobbin-wounded fiberglass reinforced tank is still the most popular standard in the industry after all. With UV-resistant surface finish, it is able to operate properly for years even under prolong sunlight. Bobin wounded filter are equipped with a six-position, clamp style multiport vane and ABS laterals.



Özellikler / Highlight Features :

* Maksimum çalışma basıncı 36psi / 2,5 bar
- Max operating pressure 36 psi / 2,5 bar

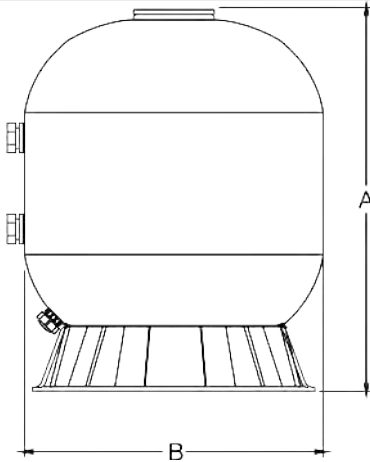
* Maximum test basıncı 4,0 bar
- Max. test pressure 4,0 bar.

* Maksimum sıcaklık 43C (109 F)
- Max. Temperature 43°C (109 F)

* Evrensel standartlarda sağlanan boru bağlantısı
- Universal Standard of union connection provided

* Önerilen kum boyutu: 0,5 - 1,2 mm
- Suggested size of media: 0,5 – 1,2 mm

Kod Code	Açıklama Description	Vana Bağlantı Valve Connections	Debi m ³ /h Flow Rate m ³ /h	Kum Miktarı Sand Quantity	Fiyat € Price €
BS550	550 MM	50/50	11,10	85,00	340,00
BS650	650 MM	50/50	15,60	145,00	375,00
BS800	800 MM	63/63	24,10	355,00	550,00
BS900	900 MM	63/63	29,70	470,00	670,00



Model	A(mm)	B(mm)	Filter Area (m ²)
550 mm	640	530	0,22
650 mm	770	640	0,32
800 mm	1050	800	0,53
900 mm	1180	900	0,66

SPP PLASTİK FİLTRELER - SPP PLASTIC FILTERS

Poliyeten hazne, dayanıklılığı, güvenilir performansı ve de ekonomikliği sayesinde sanayi tarafından kabul görmüştür. Kullanılan UV dayanıklı malzemesi sayesinde, uzun süreli güneş ışığı altında bile yıllarca güvenilir bir şekilde çalışır. "SP" serisi (SP500 - SP700) yandan montajlı filtreler, altı yollu vana ile birlikte verilmektedir.

Polyethylene tank has been well-received by the industry due to the durability, trustworthy performance and economical reason. With UV-resistant material used, it is able to operate under prolong sunlight for years of reliability. "SP" Series (SP500 – SP700) side mount filters are equipped with a six-position, side mount multiport valve and ABS laterals.



Özellikler / Highlight Features :

* Maksimum çalışma basıncı 28 psi / 2,0 bar
- Max operating pressure 28 psi / 2,0 bar

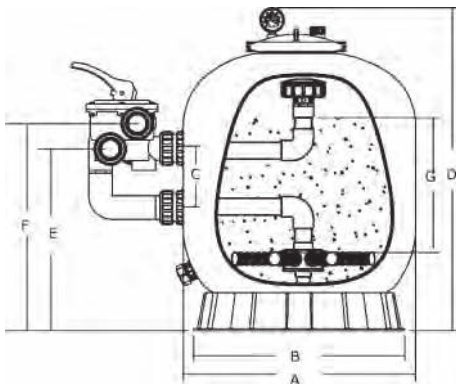
* Maximum test basıncı 4,0 bar
- Max. test pressure 4,0 bar.

* Maksimum sıcaklık 40°C (104 F)
- Max. Temperature 40°C (104 F)

* Evrensel standartlarda sağlanan boru bağlantısı
- Universal Standard of union connection provided

* Önerilen kum boyutu: 0,5 - 1,0 / 1,0 - 3,0 / 3,0 - 5,0 mm
- Suggested size of media: 0,5 – 1,0 / 1,0 - 3,0 / 3,0 - 5,0 mm

Kod Code	Açıklama Description	Ağırlık Weight	Vana Bağlantı Valve Connections	Debi m ³ /h Flow Rate m ³ /h	Kum Miktarı Sand Quantity	Fiyat € Price €
SP500	500 MM	10,20	50/50	10,80	100,00	242,00
SP650	650 MM	14,30	50/50	15,30	175,00	300,00
SP700	700 MM	17,50	50/50	19,20	225,00	342,00



Model	500MM	650MM	700MM
A	527	627	703
B	500	500	500
C	125	125	125
D	770	850	960
E	390	430	450
F	450	490	510
G	235	300	330

SPP KARTUŞ FİLTRELER VE YEDEKLERİ - SPP CARTRIDGE FILTERS AND EQUIPMENTS

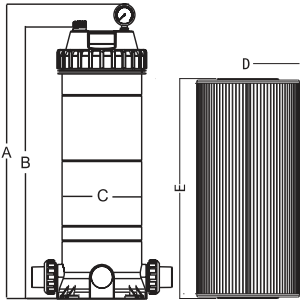


Özellikler / Features :

- * Kompakt ve hafif,
- Compact and light weighted,
- * UV ye dayanıklı tank,
- UV resistant tank,
- * Ağır halka kilit kapağı kartuş elemanlarının kolayca değiştirilmesini ve temizlenmesini sağlar.
- Heavy duty ring-lock lid allows easy cleaning and replacement of the cartridge element,
- * Filtre tankı içerisindeki havayı rahatça boşaltmak için vidalı boşaltma tapası,
- Screw type air bleeder for easy removal of trapped air inside the filter tank,
- * Çalışma basıncının kolayca denetlenmesi için yüksek kalite yağla doldurulmuş manometre.
- High quality oil filled pressure gauge for easy inspection of the operation pressure,
- * Ev havuzları ve spalara uygulanabilir.
- Application to domestic swimming pool&spa.

Fonksiyonlar :

- * Max.Çalışma Basıncı: 250 kPa / 36psi / 2,5 bar
- Max.Working Pressure: 250 kPa / 36psi / 2,5bar
- * Max. Su Sıcaklığı : 40°C (100 F)
- Max.Water Temperature:40°C (100 F)



Model	CF25	CF50	CF75	CF25CE	CF50CE	CF75CE	CF138CE
A	441	591	771				
B	400	580	760				
C	225	225	225				
D				183	183	183	13,8
E				184,5	364,5	544,5	26



Kod	Açıklama	Filtre Alanı m ²	Vana Bağlantı	Debi m ³ /h	Çalışma Basıncı	Mikron	Fiyat €
Code	Description	Filter Area m ²	Valve Connections	Flow Rate m ³ /h	Working Pressure	Micron	Price€
CF25	Kartuş Filtre Cartridge Filter	2,25	50/50	5,50	2,5 bar		154,00
CF50	Kartuş Filtre Cartridge Filter	4,63	50/50	11,40	2,5 bar		195,00
CF75	Kartuş Filtre Cartridge Filter	7,00	50/50	17,00	2,5 bar		228,00
CF25CE	Yedek Kartuş Spare Cartridge					< 15	38,00
CF50CE	Yedek Kartuş Spare Cartridge					< 15	56,00
CF75CE	Yedek Kartuş Spare Cartridge					< 15	81,00

SPP KOMBO SİSTEMLER - SPP FILTRATION COMBO WITH PRE-FILTER



Yüzme havuzu, süs havuzu, jakuzi, çocuk havuzu, mobil süpürgeler için dizayn edilmiştir. Kombo sistemler filtrasyon tankı, 4 yollu vana ve havuz pompası ile birlikte kristal berraklığında havuz suyu performansı için kağıt kartuş yerine filtre kumu içerir.

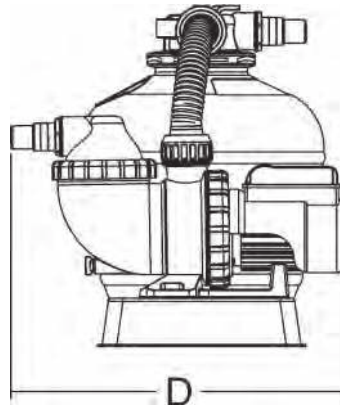
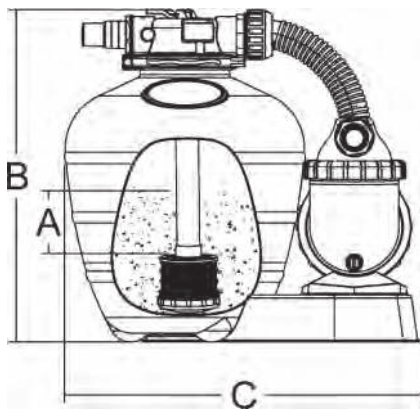
Designed for easy set-up above ground pool. The combo includes duration filter tank, 4-way multiport valve and swimming pool pump attached with is used for filter media instead of paper cartridge element, which offer performance with crystal clear pool water.

Özellikler / Highlight Features :

- * Önceki kurulu olan sistem ve tabanla kolay montaj,
- Easy installation with pre-installed plumbing system and base,
- * 4 yollu vana ile kolay kullanım,
- Simple operation 4-way multiport valve,
- * UV dayanıklı filtre yapısı,
- Filter structure with UV resistance material,
- * Zamanlayıcı fonksiyonu,
- Timer Function,
- * Max. çalışma basıncı 2,0 bar / 28 psi
- Max. operating pressure 2,0 bar / 28 psi,
- * Maximum test basıncı 4,0 bar
- Max. test pressure 4,0 bar,
- * Max. Sıcaklık 40°C,
- Max. temperature 40°C
- * Önerilen kum ölçüsü: 0,5-1,00 mm.
- Suggested size of media: 0,5-1.00 mm



Kod Code	Açıklama Description	Filtre Filter	Pompa Pump	Debi m³/h Flow Rate m³/h	Ağırlık Weight	Kum Miktarı Sand Quantity	Fiyat € Price €
KOMBO330	Kombo Sistem330 Combo System330	330 mm	0,20 hp	8,00	8,75	12,00	284,00
KOMBO650	Kombo Sistem650 Combo System650	650 mm	1,00 hp	15,60	36,4	175,00	700,00



Model	Kombo330	Kombo650
A	145	430
B	460	850
C	494	760
D	450	627

SPP DIŞTAN TAKMA FİLTREASYON SİSTEMLERİ - SPP FILTRATION COMBO



Kod Code	Açıklama Description	Fiyat € Price €
FS1	<p>DIŞTAN TAKMA FİLTREASYON SİSTEMİ 1</p> <p>Boyut : 1150x700x1000mm Pompa : 220V / 1.5 HP Tek filtre sistemi (eğimli sepet ve emiş kapaklı) Filtrasyon debisi : 15m³/saat Boru giriş-çıkış ölçüsü : 2" Kimyasal besleme Geniş paslanmaz çelik ön jet nozulu Yan nozul Renkli su altı lambası Elektronik kontrol sistemi Kabarcık kontrol vanası Paslanmaz çelik tutamak</p> <p>Size : 1150x700x1000mm Pumps: 220V/1.5HP Single barrel filter system (with sloping basket, suction cover) Filtration flow rate: 15m³/hour Inlet and outlet pipe for 2 inch 300# chemical feeder Large stainless steel front jet nozzle Small nozzle with side Colorful underwater light LED96 lamp beads Water pump water injector External control with timing electric controller system Internal control with transformer waterproof electric box Bubble control valve Stainless steel escalator</p>	2.700



Kod Code	Açıklama Description	Fiyat € Price €
FS2	<p>DIŞTAN TAKMA FİLTREASYON SİSTEMİ 2</p> <p>Boyut : 1150x700x1000mm Pompa : 220V / 3 HP Çift filtre sistemi (eğimli sepet ve emiş kapaklı) Filtrasyon debisi : 35m³/saat Boru giriş-çıkış ölçüsü : 2" Ozon sterilizatörü Geniş paslanmaz çelik ön jet nozulu Yan nozul Renkli su altı lambası Elektronik kontrol sistemi Kabarcık kontrol vanası Paslanmaz çelik tutamak</p> <p>Size : 1150x700x1000mm Pumps: 220V/3HP Double barrel filter system(with sloping basket, suction cover) Filtration flow rate: 35m³/hour Inlet and outlet pipe for 2 inch Ozone sterilizer Large stainless steel front jet nozzle Small nozzle with side Colorful underwater light LED96 lamp beads Water pump water injector External control with timing electric controller system Internal control with transformer waterproof electric box Bubble control valve Stainless steel escalator</p>	4.300
CF138CE	26cm Kartuş Filtre	LFS

PRAHER ALTI YOLLU VANALAR - PRAHER MULTIPOINT VALVES



Kod	Açıklama	Ağırlık	Ambalaj	Fiyat €
Code	Description	Weight	Package	Price €
PRAHER15	1,5" Altı Yollu Vana 1,5" Multiport Valves	1,35	1,00	68,00
PRAHER20	2" Altı Yollu Vana 2" Multiport Valves	2,40	1,00	115,00
PRAHER25	2,5" Altı Yollu Vana 2,5" Multiport Valves	6,50	1,00	LFS
PRAHER30	3" Altı Yollu Vana 3" Multiport Valves	6,50	1,00	LFS
PRAHER40	4" Altı Yollu Vana 4" Multiport Valves	18,00	1,00	LFS



ALTI YOLLU VANALAR - MULTIPOINT VALVES

Kod	Açıklama	Ağırlık	Ambalaj	Fiyat €
Code	Description	Weight	Package	Price €
BS15	1,5" Bobin Sargı Filtre Altı Yollu Vanası 1,5" Bobbin Wounded Filters Multiport Valves	2,50	1,00	115,00
BS20	2" Bobin Sargı Filtre Altı Yollu Vanası 2" Bobbin Wounded Filters Multiport Valves	4,00	1,00	155,00
SP15	1,5" Plastik Filtre Altı Yollu Vanası 1,5" Plastic Filters Multiport Valves	2,50	1,00	85,00

ÇOK YOLLU VANALAR - MULTIPOINT VALVES



Kod	Açıklama	Ağırlık	Ambalaj	Fiyat €
Code	Description	Weight	Package	Price €
KOMBO3	Kombo Sistem Üç Yollu Vana 3-way Valves	0,70	1,00	66,00
MİNİ3	Mini Beyaz Üç Yollu Vana Mini white 3-way Valves	0,70	1,00	26,00

KUMLAR - SANDS



Kod Code	Açıklama Description	Ağırlık Weight	Fiyat € Price €
K0512	0,5 – 1,2 mm Kuvars Kum 0,5 – 1,2 mm Quartz Sand	25	0,20
K1030	1,0 – 3,0 mm Kuvars Kum 1,0 – 3,0 mm Quartz Sand	25	0,20
K3050	3,0 – 5,0 mm Kuvars Kum 3,0 – 5,0 mm Quartz Sand	25	0,20
K5080	5,0 – 8,0 mm Kuvars Kum 5,0 – 8,0 mm Quartz Sand	25	0,20
C0508	0,5 – 0,8 mm Cam Kumu 0,5 – 0,8 mm Glass Sand	25	1,50
C1020	1,0 – 2,0 mm Cam Kumu 1,0 – 2,0 mm Glass Sand	25	1,50
C3040	3,0 – 4,0 mm Cam Kumu 3,0 – 4,0 mm Glass Sand	25	1,50

*Kamyon bazında yapılacak siparişlerde özel fiyat verilecektir.



POLYESTER MAKİNE DAİRESİ - POLYESTER ENGINE ROOM

Kod Code	Filtre Filter	Ağırlık Weight	Uzunluk Length	Genişlik Width	Yükseklik Height	Fiyat € Price €
MD650	350-650	30	1,10	1,10	0,90	350,00
MD800	350-800	50	1,40	1,40	0,95	600,00

SPP POLYESTER MAKİNE DAİRESİ KAPAĞI - ENGINE ROOMS COVER



Kod Code	Açıklama Description	İçten İçe Ölçü Uzunluk/Genişlik side to side Length/Width		Ağırlık Weight	Fiyat € Price €
MD50	50x50 Makine Dairesi Kapağı 50x50 Engine Rooms Cover	0,50	0,50	6,00	200,00
MD60	60x60 Makine Dairesi Kapağı 60x60 Engine Rooms Cover	0,60	0,60	9,00	230,00
MD80	80x80 Makine Dairesi Kapağı 80x80 Engine Rooms Cover	0,80	0,80	12,00	260,00
MD100	100x100 Makine Dairesi Kapağı 100x100 Engine Rooms Cover	1,00	1,00	21,00	300,00

Ürün Özellikleri:

- * Su geçirmez
- * Güvenlik kilidi
- * Çift menteşeli
- * Açma - kapama kolu

Product Specifications:

- * Water resistant
- * Safety lock
- * Double hinge
- * Shut - in & out handle